



PREFEITURA MUNICIPAL DE PARAUPEBAS – CONCURSO PÚBLICO

PROVA OBJETIVA: 25 de janeiro de 2015

NÍVEL SUPERIOR **ENGENHEIRO ELETRICISTA**

Nome do Candidato: _____

Nº de Inscrição: _____

_____ Assinatura

INSTRUÇÕES AO CANDIDATO

1. Confira se a prova que você recebeu corresponde ao cargo/nível de escolaridade ao qual você está inscrito, conforme consta no seu cartão de inscrição, cartão-resposta e formulário da redação. Caso contrário comunique imediatamente ao fiscal de sala.
2. Confira se, além deste BOLETIM DE QUESTÕES, você recebeu o CARTÃO-RESPOSTA, destinado à marcação das respostas das questões objetivas e o FORMULÁRIO DA REDAÇÃO, destinado à transcrição definitiva da redação.
3. Este BOLETIM DE QUESTÕES contém Prova Objetiva com 40 (quarenta) questões, sendo 06 de Língua Portuguesa, 05 de Atualidades, 05 de Legislação e 24 de Conhecimentos Específicos e a Prova de Redação. Caso exista alguma falha de impressão, comunique imediatamente ao fiscal de sala. Na prova há espaço reservado para rascunho. **Esta prova terá duração de 04 (quatro) horas, tendo seu início às 8:00h e término às 12:00h (horário local).**
4. Cada questão objetiva apresenta 04 (quatro) opções de resposta, identificadas com as letras (A), (B), (C) e (D). Apenas uma responde adequadamente à questão, considerando a numeração de 01 a 40.
5. Confira se seu nome, número de inscrição, cargo de opção e data de nascimento, consta na parte superior do CARTÃO-RESPOSTA e na parte inferior do FORMULÁRIO DE REDAÇÃO que você recebeu. Caso exista algum erro de impressão, comunique imediatamente ao fiscal de sala, a fim de que o fiscal registre na Ata de Sala a devida correção.
6. O candidato deverá permanecer, obrigatoriamente, na sala de realização da prova por, no mínimo, uma hora após o início da prova. A inobservância acarretará a eliminação do concurso.
7. É obrigatório que você assine a LISTA DE PRESENÇA e o CARTÃO-RESPOSTA do mesmo modo como está assinado no seu documento de identificação.
8. A marcação do CARTÃO-RESPOSTA e a transcrição definitiva da redação no FORMULÁRIO DA REDAÇÃO devem ser feitas somente com caneta esferográfica de tinta preta ou azul, pois lápis não será considerado.
9. A maneira correta de marcar as respostas no CARTÃO-RESPOSTA é cobrir totalmente o espaço correspondente à letra a ser assinalada, conforme o exemplo constante no CARTÃO-RESPOSTA.
10. Em hipótese alguma haverá substituição do CARTÃO-RESPOSTA e/ou do FORMULÁRIO DA REDAÇÃO por erro do candidato. A substituição só será autorizada se for constatada falha de impressão.
11. O CARTÃO-RESPOSTA é o único documento válido para o processamento de suas respostas, assim como, o FORMULÁRIO DA REDAÇÃO é o único documento considerado para a correção da sua redação.
12. O candidato deverá devolver no final da prova, o BOLETIM DE QUESTÕES, CARTÃO-RESPOSTA e o FORMULÁRIO DA REDAÇÃO.
13. Será automaticamente eliminado do Concurso Público da Prefeitura Municipal de Parauapebas o candidato que durante a realização da prova descumprir os procedimentos definidos no Edital Nº 001/2014/PMP-NS do referido concurso.

Boa Prova.

LÍNGUA PORTUGUESA

Leia o texto abaixo para responder às questões de 1 a 6.

Coragem

1 “A pior coisa do mundo é a pessoa não ter coragem na vida”. Pincei essa frase do relato
2 de uma moça chamada Florescelia, nascida no Ceará e que passou (e vem passando) poucas e
3 boas: a morte da mãe quando tinha dois anos, uma madrasta cruel, uma gravidez prematura, a
4 perda do único homem que amou, uma vida sem porto fixo, sem emprego fixo, mas com sonhos
5 diversos, que lhe servem de sustentação.

6 Ela segue em frente porque tem o combustível que necessitamos para trilhar o longo
7 caminho desde o nascimento até a morte. Coragem.

8 Quando eu era pequena, achava que coragem era o sentimento que designava o ímpeto
9 de fazer coisas perigosas, e por perigoso eu entendia, por exemplo, andar de tobogã, aquela
10 rampa alta e ondulada em que a gente descia sentada sobre um saco de algodão ou coisa
11 parecida.

12 Por volta dos nove anos, decidi descer o tobogã, mas na hora H, amarelei. Faltou
13 coragem. Assim como faltou também no dia em que meus pais resolveram ir até a Ilha dos
14 Lobos, em Torres, num barco de pescador. No momento de subir no barco, desisti. Foram meu
15 pai, minha mãe, meu irmão, e eu retornei sozinha, caminhando pela praia, até a casa da vó.

16 Muita coragem me faltou na infância: até para colar durante as provas eu ficava nervosa.
17 Mentir para pai e mãe, nem pensar. Ir de bicicleta até ruas muito distantes de casa, não me
18 atrevia. Travada desse jeito, desconfiava que meu futuro seria bem diferente do das minhas
19 amigas.

20 Até que cresci e segui medrosa para andar de helicóptero, escalar vulcões, descer
21 corredeiras d’água. No entanto, aos poucos fui descobrindo que mais importante do que ter
22 coragem para aventuras de fim de semana, era ter coragem para aventuras mais definitivas,
23 como a de mudar o rumo da minha vida se preciso fosse. Enfrentar helicópteros, vulcões,
24 corredeiras e tobogãs exige apenas que tenhamos um bom relacionamento com a adrenalina.

25 Coragem, mesmo, é preciso para terminar um relacionamento, trocar de profissão,
26 abandonar um país que não atende nossos anseios, dizer não para propostas lucrativas porém
27 vampirescas, optar por um caminho diferente do da boiada, confiar mais na intuição do que em
28 estatísticas, arriscar-se a decepções para conhecer o que existe do outro lado da vida
29 convencional. E, principalmente, coragem para enfrentar a própria solidão e descobrir o quanto
30 ela fortalece o ser humano.

31 Não subi no barco quando criança – e não gosto de barcos até hoje. Vi minha família sair
32 em expedição pelo mar e voltei sozinha pela praia, uma criança ainda, caminhando em meio ao
33 povo, acreditando que era medrosa. Mas o que parecia medo era a coragem me dando as boas-
34 vindas, me acompanhando naquele recuo solitário, quando aprendi que toda escolha requer
35 ousadia.

MEDEIROS, Marta. *A graça das coisas*. Porto Alegre - RS: L&PM, 2014, p. 90-91.

1. Quanto ao gênero e ao tipo textual, o texto de Martha Medeiros pode ser classificado como um(a)

- (A) debate sobre a importância da coragem.
- (B) tese sobre a relação entre coragem e aventura.
- (C) artigo de natureza informativa sobre coragem e ousadia.
- (D) crônica em que os fatos relatados servem a uma argumentação.

2. O enunciado que melhor resume o pensamento da autora do texto é:

- (A) Quem tem coragem aventura-se.
- (B) Para viver, é preciso ter a coragem de tomar decisões.
- (C) Ter coragem implica ter ímpeto para enfrentar situações de perigo.
- (D) Quem tem coragem tem um bom relacionamento com a adrenalina.

3. Julgue as afirmações abaixo com base nas noções de sintaxe.

- I. Há erro de regência em “tem o combustível que necessitamos” (linha 6).
- II. Os verbos “resolveram” (linha 13) e “foram” (linha 14) estão no plural porque têm sujeito composto.
- III. A colocação do pronome oblíquo em “que lhe servem de sustentação” (linha 5) obedece à norma padrão.
- IV. De acordo com a norma culta, em “Enfrentar helicópteros, vulcões, corredeiras e tobogãs exige...” (linhas 23-24), há desvio de concordância.

Está **correto** o que se afirma em

- (A) I e III.
- (B) II e III.
- (C) II e IV.
- (D) I, II e IV.

4. Avalie as assertivas abaixo quanto aos elementos de coesão.

- I. Em “um caminho diferente do da boiada” (linha 27), o pronome presente na contração “do” retoma a palavra “caminho”.
- II. A retomada não ocorre por meio de processo de pronominalização em “como a de mudar o rumo da minha vida se preciso fosse” (linhas 23).
- III. Na linha 5, o pronome “lhe” refere-se a “homem que amou” (linha 4), termo que lhe dá sentido e que esse pronome substitui na oração adjetiva.
- IV. Em “abandonar um país que não atende nossos anseios” (linha 26), o pronome “que” tem a função de recuperar um elemento já introduzido no texto.

Está **correto** o que se afirma em

- (A) I e IV.
- (B) II e III.
- (C) III e IV.
- (D) I, II e IV.

5. Haveria desrespeito à coerência das ideias desenvolvidas no texto, se

- (A) substituíssemos a conjunção “porque” (linha 6) por “já que”.
- (B) trocássemos a conjunção “No entanto” (linha 21) por “no entretanto”.
- (C) inseríssemos a palavra “coragem” entre “faltou” e “também” (linha 13).
- (D) colocássemos “como, por exemplo,” no lugar dos dois-pontos (linha 3).

6. Em relação aos aspectos semânticos, é **incorreto** o que se afirma em:

- (A) A palavra “combustível” (linha 6) é usada com sentido conotativo.
- (B) O adjetivo “travada” (linha 18) significa “que se exprime com dificuldade”.
- (C) Há homonímia em “naquele *recuo* solitário” (linha 34) e “*recuo* por ter coragem”.
- (D) A expressão “passar poucas e boas” (linhas 2-3) tem o mesmo sentido de “passar privações e dificuldades”.

RASCUNHO

ATUALIDADES

7. O relatório final da Comissão Nacional da Verdade sobre o período da ditadura militar, entregue no dia 10 de dezembro de 2014 à presidenta Dilma Rousseff, apontou 377 pessoas como responsáveis diretas ou indiretas pela prática de tortura e assassinatos entre 1964 e 1985. No que tange às conclusões do documento, é correto afirmar que

- (A) vários empresários contribuíram com dinheiro para a repressão, financiando a tortura.
- (B) as Forças Armadas reconheceram as violações aos direitos humanos durante a ditadura.
- (C) não houve colaboração de civis com o golpe de 1964 e com os órgãos de repressão política.
- (D) foi esclarecido o paradeiro de mais de 200 desaparecidos políticos durante a ditadura.

8. Recentemente, no Brasil, o economista francês Thomas Piketty defendeu a ideia — apresentada em seu livro "O Capital no Século XXI" — de que o patrimônio acumulado ao longo dos tempos pelos milionários deveria ser mais taxado pelos governos e repartidos com as populações na forma de serviços públicos. Tendo em vista diminuir a excessiva acumulação de capital e realizar soluções democráticas para limitar o poder do capital em nosso país, o autor defende que

- (A) o Brasil poderia ter um sistema de imposto mais progressivo, no qual os mais abastados paguem menos impostos e adquiram mais propriedades, gerando altas taxas de consumo por parte de amplos setores da sociedade.
- (B) as taxas para as maiores rendas, que no Brasil são de pouco mais de 30%, são imensas para os padrões internacionais, pois países capitalistas taxam as principais rendas em 5% ou menos.
- (C) o Brasil precisa de um sistema mais progressivo de impostos, com o aumento de impostos indiretos e diminuição de impostos sobre patrimônio e heranças.
- (D) o programa Bolsa Família contribuiu para a redução da extrema pobreza e o aumento da renda dos mais pobres. Além disso, no caso brasileiro, foi muito importante a política de valorização do salário mínimo.

9. Em um documento preparado após uma semana de discussões sobre temas relacionados à família no sínodo que reuniu 200 bispos em outubro de 2014, o Vaticano declarou que a Igreja deveria aceitar o desafio de encontrar "um espaço fraternal" para os homossexuais. Sob forte influência do Papa Francisco, a declaração defende que

- (A) as comunidades católicas são proibidas de proporcionar a aceitação e a valorização dessa orientação sexual no interior da Igreja.
- (B) os homossexuais têm dons e qualidades a oferecer à comunidade cristã, desejando, muitas vezes, encontrar uma igreja que ofereça um lar acolhedor.
- (C) a aceitação dos homossexuais não exclui a necessária condenação ao comportamento dessas pessoas "intrinsecamente desordenadas".
- (D) essas pessoas se convertam espontaneamente a um processo fraternal de cura e retorno à condição heterossexual no âmbito da sociedade e da Igreja.

10. Em junho de 2014, o Congresso Nacional aprovou o novo Plano Nacional de Educação. De acordo com o texto, a sociedade e as três esferas governamentais deverão se esforçar para, em dez anos, atingir a meta de

- (A) universalizar, até 2034, a educação infantil na pré-escola para as crianças de 6 (seis) a 8 (oito) anos de idade e ampliar a oferta de educação infantil em creches, para crianças de 3 (três) a 5 (cinco) anos.
- (B) fomentar a qualidade da educação básica em todas as etapas e modalidades, com melhoria do fluxo escolar e da aprendizagem, de modo a atingir as seguintes médias nacionais para o IDEB: 2,0 nos anos iniciais do ensino fundamental; 3,0 nos anos finais do ensino fundamental; 4,0 no ensino médio.
- (C) valorizar os(as) profissionais do magistério das redes públicas de educação básica, de forma a equiparar seu rendimento médio ao dos(as) demais profissionais com escolaridade equivalente, até o final do sexto ano de vigência deste PNE.
- (D) elevar a escolaridade média da população de 18 (dezoito) a 29 (vinte e nove) anos, de modo a alcançar, no mínimo, 4 (quatro) anos de estudo no último ano de vigência deste plano.

11. Na campanha eleitoral de 2014, um ex-presidente declarou que a candidata da situação recebia votos dos "grotões" porque a população dessas regiões é de pessoas "menos informadas". A afirmação foi mal recebida pelos movimentos sociais que caracterizaram a afirmação como preconceito contra os nordestinos. Em setembro de 2014, o Grupo de Trabalho das Organizações das Nações Unidas sobre Afrodescendentes publicou um relatório apontando que no Brasil o racismo é "estrutural e institucional". Para a organização, nosso país viveria em uma "falsa democracia racial", que nega a existência do racismo devido à miscigenação entre diferentes povos e raças. Sobre o tema do preconceito no Brasil, é correto afirmar que

- (A) embora exista um senso comum de que somos cordiais, isso não é verdade; as estatísticas de homicídios são altas e muitas vezes resultam de conflitos sociais que separam o país em opostos, seja pela cor, orientação sexual ou renda; considera-se ainda que o que se viu nas eleições foi uma forte xenofobia durante e após as eleições, separando o mapa do Brasil em norte/nordeste e sudeste/sul.
- (B) no Brasil, os negros não sofrem discriminação devido ao preconceito racial, mas em razão da ausência de políticas públicas que lhes tirem da pobreza e da ignorância; trata-se de uma forte diferença de renda e salários praticada pelo Estado e pela sociedade, daí o surgimento das diferenças étnicas.
- (C) a grande mídia desenvolve uma consciência nacional de respeito e solidariedade; os programas televisivos são um exemplo do respeito que se deve ter pelos negros, nordestinos e gays, apresentando-os em papéis que nunca se orientam pela caricatura e pelo deboche.
- (D) todos os dados e indicadores revelam que somos um país democrático e respeitoso; o preconceito contra negros e nordestinos, na verdade, não passa de fatos isolados e as desigualdades são, apenas, de natureza socioeconômica.

RASCUNHO

LEGISLAÇÃO

Tomando por base os termos da Lei Municipal nº 4.231, de 26 de abril de 2002, que dispõe sobre o Estatuto dos Servidores Públicos do Município de Parauapebas e dá outras providências, assinale, nas questões abaixo, a única alternativa correta.

12. Configura abandono de cargo a ausência injustificada do servidor ao serviço por mais de _____ dias consecutivos.

- (A) 20.
- (B) 30.
- (C) 40.
- (D) 60.

13. É de até _____ dias o prazo para o servidor entrar em exercício, contados da posse ou da publicação oficial do ato, no caso de reintegração e reversão.

- (A) 5.
- (B) 10.
- (C) 15.
- (D) 30.

14. _____ é a reinvestidura do servidor concursado no cargo anteriormente ocupado ou no cargo resultante de sua transformação, quando invalidada a sua demissão por decisão administrativa ou judicial, com ressarcimento de todas as vantagens e reconhecimento dos direitos inerentes ao cargo.

- (A) Readaptação.
- (B) Recondução.
- (C) Reversão.
- (D) Reintegração.

15. Em qualquer trabalho contínuo, não excedendo de 6 (seis) horas o trabalho, conceder-se-á um intervalo de _____ minutos, quando a duração ultrapassar _____ horas.

- (A) 15, 4.
- (B) 10, 5.
- (C) 15, 5.
- (D) 10, 4.

16. À família do servidor em atividade, entre outras situações, é devido o auxílio-reclusão, com valor equivalente a _____ da remuneração, quando afastado por motivos de prisão em flagrante ou preventiva, determinada pela autoridade competente, enquanto perdurar a prisão.

- (A) metade.
- (B) dois terços.
- (C) três quartos.
- (D) um terço.

RASCUNHO

CONHECIMENTOS ESPECÍFICOS

17. A norma técnica NBR-5410 estabelece que os materiais usados nas linhas elétricas de baixa tensão devem ser de cobre ou de alumínio. Os condutores de alumínio

- (A) podem ser utilizados em instalações industriais desde que a seção nominal dos condutores seja igual ou superior a 10 mm².
- (B) podem ser utilizados em instalações comerciais desde que a seção nominal dos condutores seja igual ou superior a 25 mm².
- (C) podem ser utilizados em instalações de locais de afluência de público de maior porte, como shopping centers, grandes hotéis e hospitais desde que a seção nominal dos condutores seja igual ou superior a 50 mm².
- (D) não podem ser utilizados em instalações de locais de afluência de público de maior porte, como shopping centers, grandes hotéis e hospitais em nenhuma circunstância.

18. As técnicas denominadas por PERT e COM, embora sejam independentes, são usadas popularmente como uma só com o termo PERT/ CPM. Esta técnica unificada é ferramenta utilizada para

- (A) obter o custo exato de Projetos.
- (B) planejamento e controle de Projetos.
- (C) apenas reduzir as perdas nos Projetos.
- (D) otimizar o lucro dos Projetos.

19. Com respeito à manutenção predial e de acordo com a NBR-5674, que versa sobre o assunto, é verdade afirmar que a manutenção:

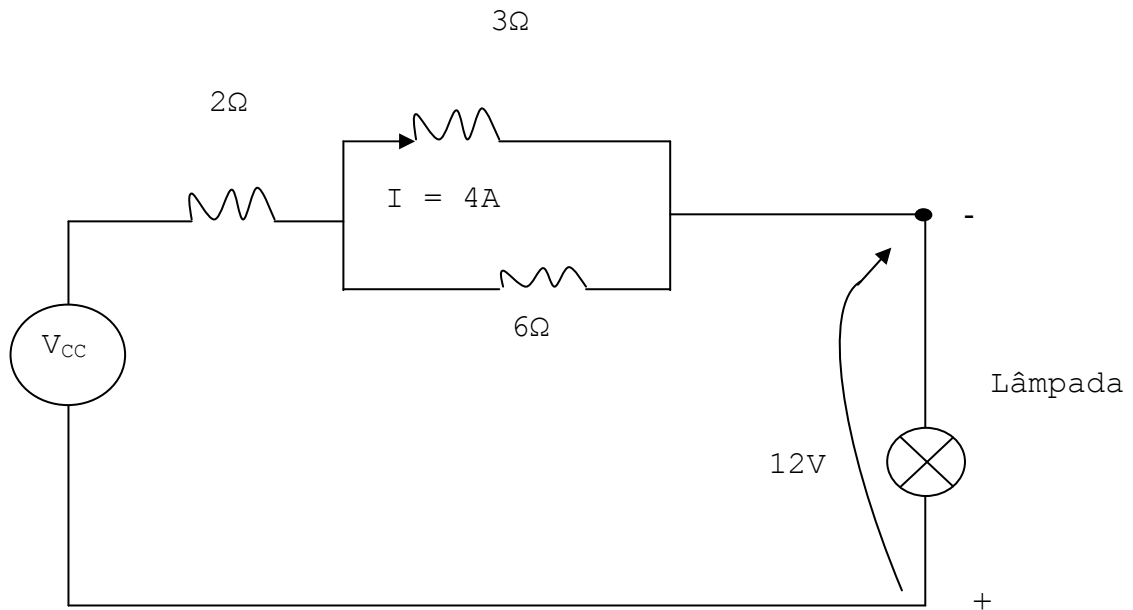
- (A) só deve ser feita quando a edificação apresentar problemas aos usuários.
- (B) só deve ser feita quando houver necessidade de incluir serviços para alterar o uso da edificação.
- (C) visa recuperar parte da edificação, fazendo alterações em outras partes para novos tipos de uso.
- (D) visa preservar ou recuperar as condições ambientais adequadas ao uso previsto para as edificações.

20. Um circuito elétrico representado por um quadripolo tem um ganho de tensão de 20 dB. Se a tensão de entrada do circuito é 5V, a tensão de saída é

- (A) 50 V.
- (B) 25 V.
- (C) 5 V.
- (D) 10 V.

RASCUNHO

21. Considerando-se o circuito mostrado abaixo, a potência em watt fornecida pela fonte é



- (A) 72 W.
- (B) 120 W.
- (C) 144 W.
- (D) 216 W.

22. Numa rede trifásica equilibrada e simétrica com sequência de fases **CBA**, a tensão é $V_{BC} = 440 \angle -15^\circ$ V. As tensões **VAB** e **VCA** respectivamente são

- (A) $V_{AB} = 440 \angle 90^\circ$ V e $V_{CA} = 440 \angle 270^\circ$ V.
- (B) $V_{AB} = 440 \angle -85^\circ$ V e $V_{CA} = 440 \angle 105^\circ$ V.
- (C) $V_{AB} = 440 \angle -135^\circ$ V e $V_{CA} = 440 \angle 105^\circ$ V.
- (D) $V_{AB} = 440 \angle -135^\circ$ V e $V_{CA} = 440 \angle 125^\circ$ V.

23. A proteção geral contra sobrecorrentes na média tensão para subestações é prevista na NBR-14039- Instalações elétricas de média tensão de 1,0 kV a 36,2 kV. A proteção geral na média tensão deve ser realizada exclusivamente por meio de um disjuntor acionado através de relés secundários com as funções 50 e 51 para as subestações com capacidade instalada a partir de

- (A) 150 kVA.
- (B) 225 kVA.
- (C) 500 kVA.
- (D) 300 kVA.

24. Todas as subestações abrigadas devem possuir iluminação de segurança, como previsto na NBR-14039-- Instalações elétricas de média tensão de 1,0 kV a 36,2 kV. O tempo mínimo em hora (h) de autonomia da iluminação de segurança deve ser de

- (A) 1 h.
- (B) 2 h.
- (C) 4 h.
- (D) 8 h.

25. Em sistemas de energia elétrica de média e alta tensão, a medição de energia é feita com medidor para ligação indireta. Os equipamentos elétricos que fazem a interligação desses medidores ao circuito a ser medido são, respectivamente,

- (A) transformadores de corrente e transformadores de potencial.
- (B) multímetros e voltímetros.
- (C) amperímetros e voltímetros.
- (D) wattímetros e voltímetros.

26. A Agência Nacional de Energia Elétrica – ANEEL estabelece que os consumidores atendidos em tensão acima de 2300 volts são classificados no grupo **A**. As tarifas dos consumidores do grupo **A** são constituídas de três modalidades: Convencional, Hora-Sazonal Verde e Hora-Sazonal Azul. Considerando-se o consumidor atendido em tensão de 69 kV, o seu enquadramento é

- (A) na tarifa Hora-Sazonal Azul.
- (B) na tarifa Hora-Sazonal Verde.
- (C) na tarifa Convencional.
- (D) em qualquer das três modalidades tarifárias.

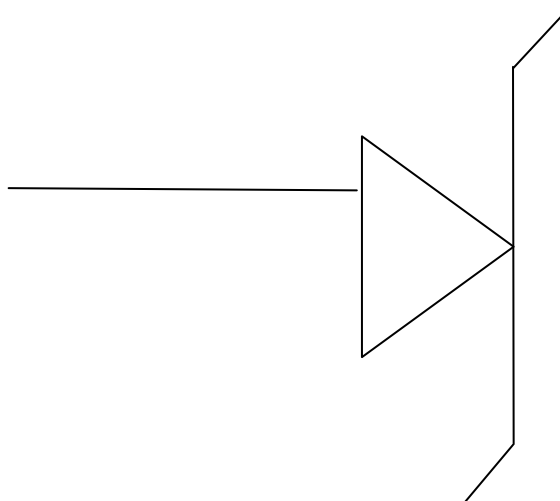
27. As máquinas elétricas são de extrema importância nas aplicações dos diversos segmentos da atividade humana. Como todo equipamento, elas são ensaiadas em laboratório para verificação das suas características. As curvas **V** são obtidas para um grupo de máquinas apresentadas em

- (A) motores de corrente contínua tipo série.
- (B) motores de corrente contínua tipo shunt.
- (C) motores síncronos.
- (D) motores de indução tipo gaiola de esquilo.

28. Um transformador monofásico de 10 kVA, com primário 600 V e secundário 24 V é ligado a uma fonte de 60 HZ e alimenta uma impedância de 10 ohms no seu secundário. Considerando-se o transformador como ideal, a impedância vista pela fonte deve ser

- (A) 6250 Ω .
- (B) 2500 Ω .
- (C) 5000 Ω .
- (D) 3625 Ω .

29. Os componentes elétricos e eletrônicos possuem símbolos apropriados para suas representações nos circuitos. O símbolo apresentado abaixo corresponde ao



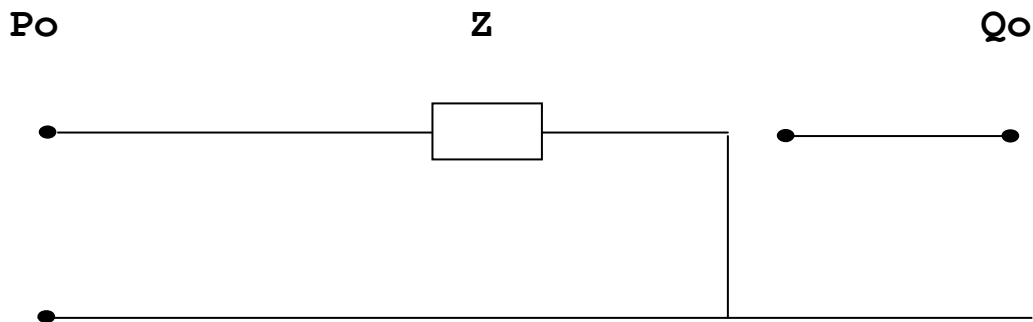
- (A) Díodo zener.
- (B) Transistor.
- (C) Amplificador operacional.
- (D) Tiristor.

30. Um barramento de um sistema de potência apresenta em um dado momento as tensões $V_{AB} = 84 \angle 0^\circ$ kV $V_{BC} = 145 \angle 90^\circ$ kV $V_{CA} = 145 \angle -90^\circ$ kV. Pode-se afirmar que a componente de sequência zero para a tensão é

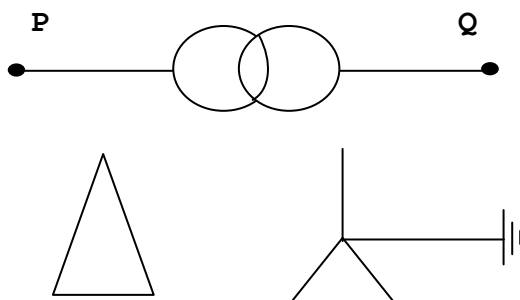
- (A) $124,66 \angle 0^\circ$ kV.
- (B) $124,66 \angle -90^\circ$ kV.
- (C) $28 \angle 90^\circ$ kV.
- (D) $28 \angle 0^\circ$ kV.

RASCUNHO

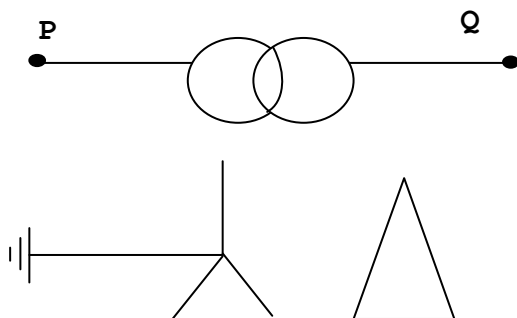
31. A figura a seguir representa o diagrama de sequência zero de um transformador trifásico. O grupo de ligações correspondente a esse transformador, em que Z é a impedância de dispersão do transformador; é



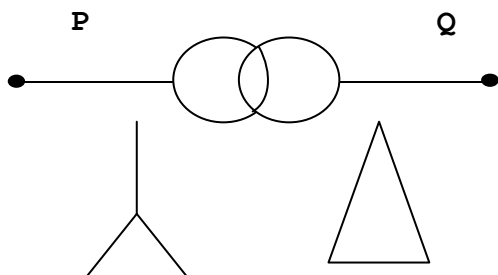
(A)



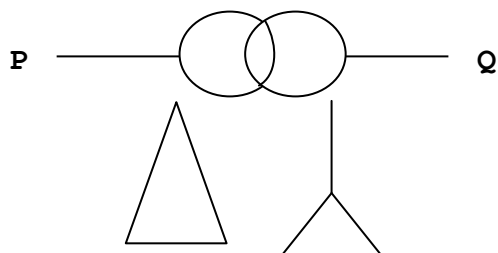
(B)



(C)

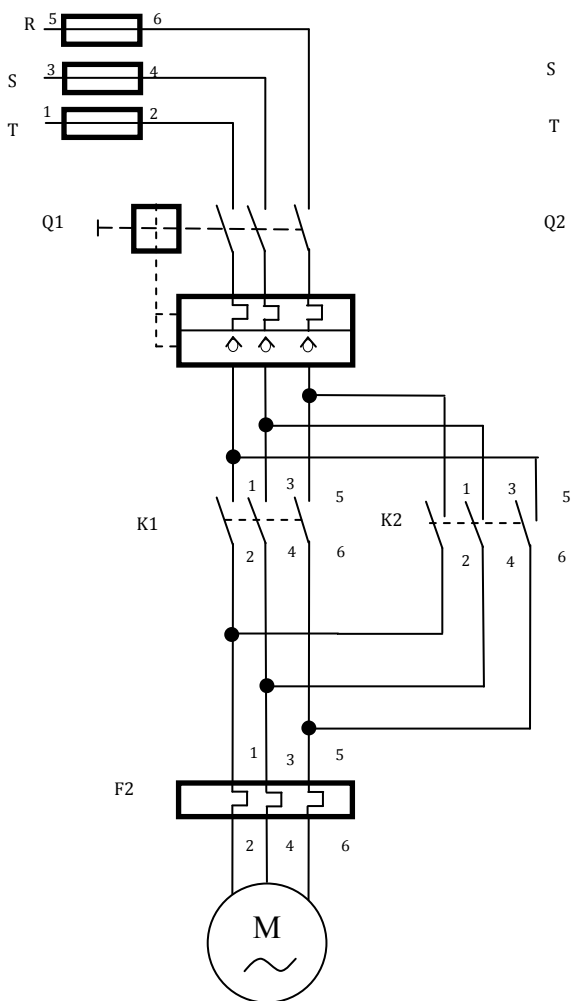


(D)

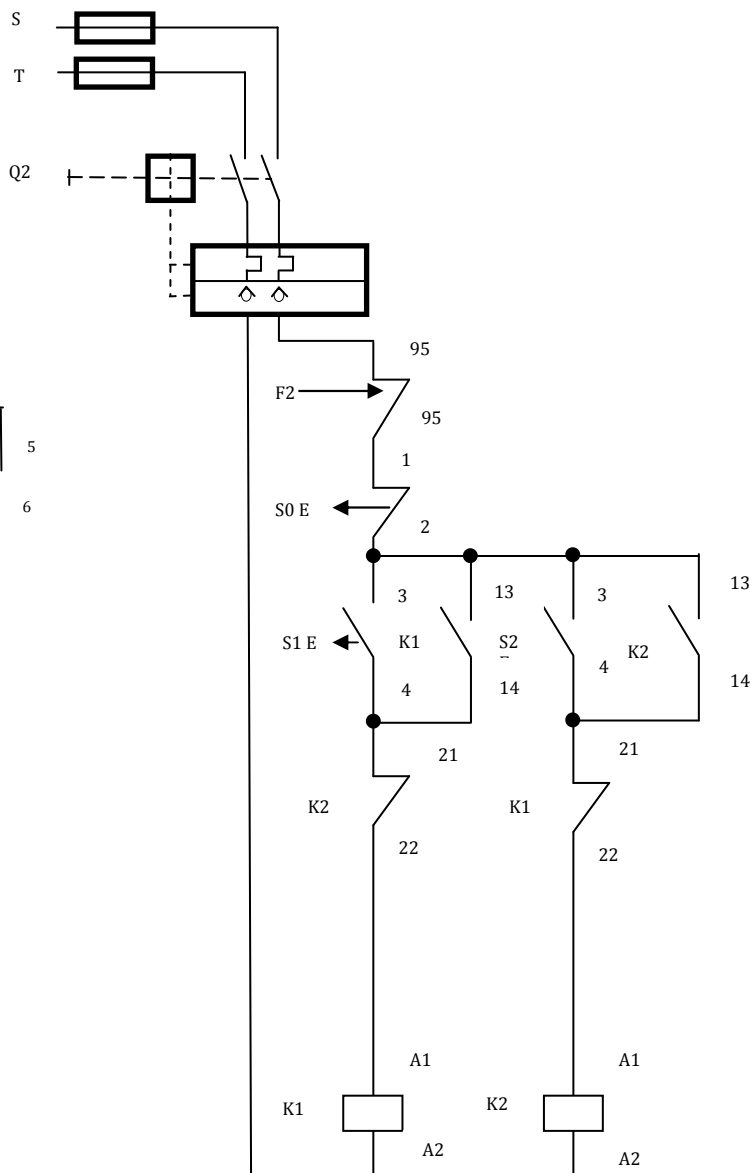


32. Com o objetivo de acionar um motor elétrico, considerando-se os diagramas de força e de comando deste motor, o tipo de acionamento é

CIRCUITO DE FORÇA



CIRCUITO DE COMANDO



COMPONENTES

| |
|---|
| Disjuntor tripolar Q1 Disjuntor bipolar Q2 Relé térmico F2 Contatores K1 e K2 Botão NF S0 Botões NA S1 e S2 Motor trifásico M |
|---|

- (A) partida estrela-triângulo automática.
- (B) partida direta sem possibilidade de reversão de rotação.
- (C) partida direta com possibilidade de reversão de rotação.
- (D) partida com compensadora automática.

33. O controle do sistema é uma ferramenta útil nos projetos de engenharia, especialmente a classe de sistemas lineares e invariantes no tempo. No projeto de sistemas de controle são importantes a resposta transitória, o erro de regime permanente e a estabilidade. Sobre a estabilidade, é possível afirmar

- (A) um sistema é dito estável se sua resposta natural permanece com um valor positivo e acentuado quando o tempo tende ao infinito.
- (B) um sistema é dito instável se sua resposta natural permanece com o valor zero quando o tempo tende a zero.
- (C) um sistema é dito estável se sua resposta natural tende a zero quando o tempo tende ao infinito.
- (D) um sistema é dito instável se sua resposta natural tende a zero quando o tempo tende ao infinito

34. Um gerador síncrono trifásico 60HZ, 60 MVA-14,4kV, tem impedância de sequência positiva de 7,5% e impedância de sequência negativa de 7,5% expressas nas bases de potência e tensão nominais do gerador. A máquina se encontra em operação com tensão nominal e sem carga quando ocorre um curto circuito dupla fase em seus terminais. Desprezando-se as partes resistivas das impedâncias, o valor da corrente de curto-circuito em pu deve ser

- (A) 6,67 pu.
- (B) 4,44 pu.
- (C) 7,70 pu.
- (D) 11,55 pu.

RASCUNHO

35. Uma edificação para escritórios comerciais possui as seguintes cargas instaladas:

a) iluminação e tomadas de uso geral: 30 kVA.

b) aparelhos de ar condicionado: dez aparelhos de 4200VA cada.

c) tomadas de eletrodomésticos em geral: quinze tomadas de 2 kVA cada tomada.

Considerando-se as tabelas a seguir, fornecidas pela concessionária de energia elétrica, a demanda da edificação é

Fatores de demanda para iluminação e tomadas de uso geral para unidades consumidoras não residenciais

| DESCRIÇÃO | FATOR DE DEMANDA (%) |
|---|--|
| Auditórios, salões p/exposições e semelhantes | 100 |
| Bancos, lojas e semelhantes | 100 |
| Barbearias, salões de beleza e semelhantes | 100 |
| Clubes e semelhantes | 100 |
| Escolas e semelhantes | 100 para os primeiros 12 kVA 50 para o que exceder de 12 kVA |
| Escritórios | 100 para os primeiros 20 kVA 70 para o que exceder de 20 kVA |
| Garagens comerciais e semelhantes | 100 |
| Hospitais e semelhantes | 40 para os primeiros 50 kVA 20 para o que exceder de 50 kVA |
| Hotéis e semelhantes | 50 para os primeiros 20 kVA 40 para os seguintes 80 kVA 30 para o que exceder de 100 kVA |
| Igrejas e semelhantes | 100 |
| Oficinas e Indústrias | 100 para os primeiros 20 kVA 80 para o que exceder de 20 kVA |
| Restaurantes e semelhantes | 100 |

RASCUNHO

Fatores de demanda de aparelhos de aquecimento e eletrodomésticos em geral

| NÚMERO DE APARELHOS | FATOR DE DEMANDA % | |
|---------------------|-------------------------------|-------------------------------------|
| | POTÊNCIA INDIVIDUAL ATÉ 3,5kW | POTÊNCIA INDIVIDUAL MAIOR QUE 3,5kW |
| 1 | 0,80 | 0,80 |
| 2 | 0,75 | 0,65 |
| 3 | 0,70 | 0,55 |
| 4 | 0,66 | 0,50 |
| 5 | 0,62 | 0,45 |
| 6 | 0,59 | 0,43 |
| 7 | 0,56 | 0,40 |
| 8 | 0,53 | 0,36 |
| 9 | 0,51 | 0,35 |
| 10 | 0,49 | 0,34 |
| 11 | 0,47 | 0,32 |
| 12 | 0,45 | 0,32 |
| 13 | 0,43 | 0,32 |
| 14 | 0,41 | 0,32 |
| 15 | 0,40 | 0,32 |
| 16 | 0,39 | 0,28 |

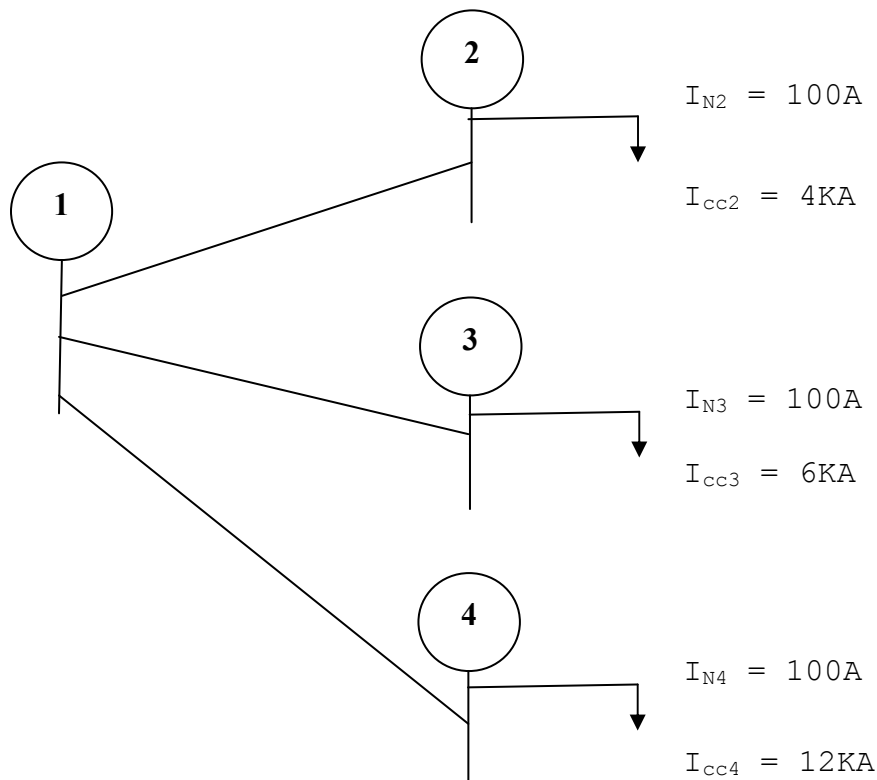
Fatores de demanda de aparelhos de ar condicionado

| NÚMEROS DE APARELHOS | FATOR DE DEMANDA % | |
|----------------------|------------------------|----------------------|
| | EDIFÍCIOS RESIDENCIAIS | EDIFÍCIOS COMERCIAIS |
| 1 a 05 | 1,00 | 1,00 |
| 06 a 10 | 0,90 | 1,00 |
| 11 a 15 | 0,85 | 1,00 |
| 16 a 20 | 0,80 | 1,00 |
| 21 a 25 | 0,70 | 1,00 |
| 26 a 30 | 0,65 | 1,00 |
| 31 a 40 | 0,60 | 0,80 |
| 41 a 50 | 0,52 | 0,80 |
| 51 a 75 | 0,45 | 0,80 |
| 76 a 100 | 0,38 | 0,80 |
| Acima de 100 | 0,33 | 0,70 |

- (A) 102 KVA.
- (B) 81 kVA.
- (C) 51 kVA.
- (D) 72 kVA.

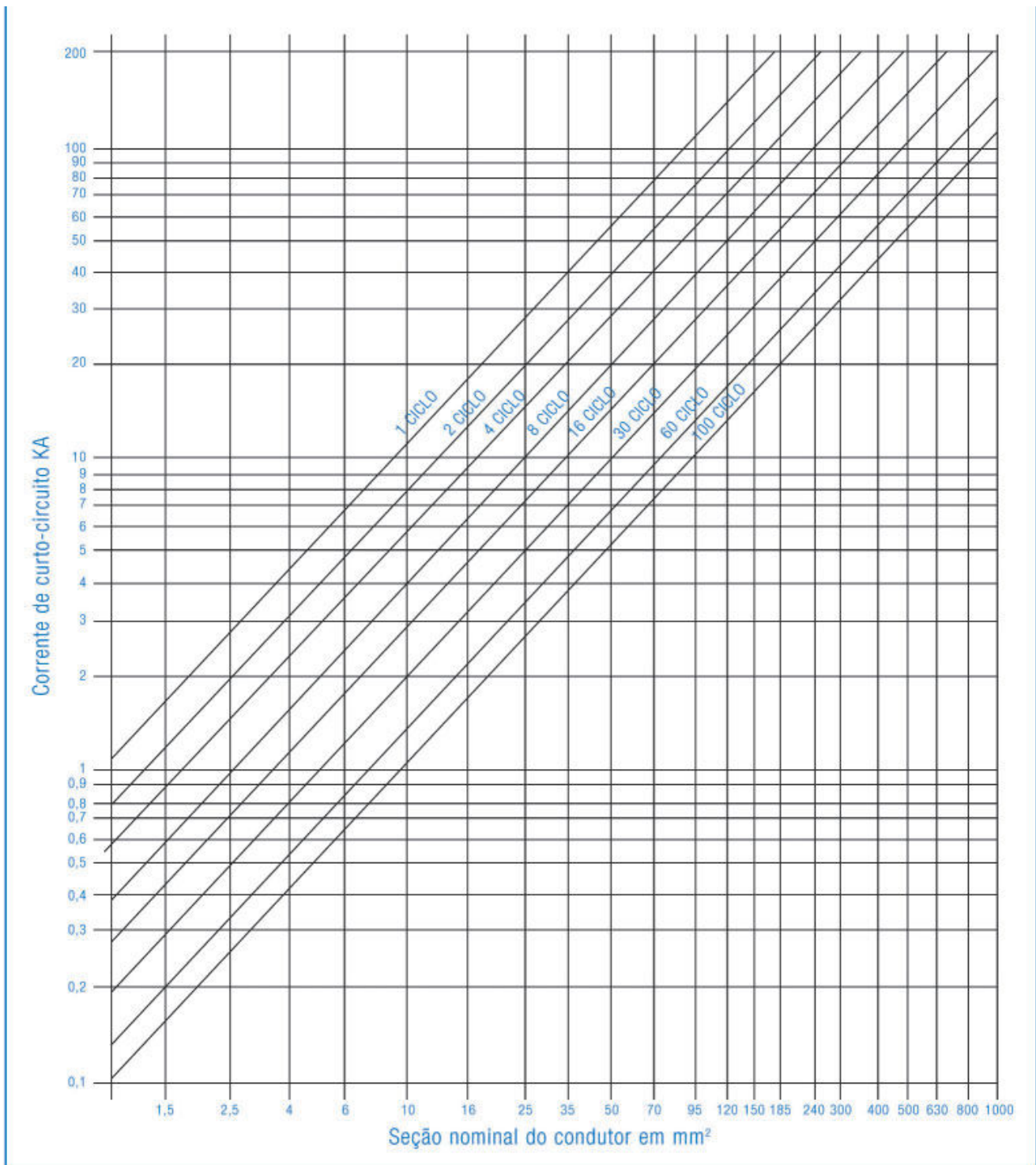
RASCUNHO

36. A rede elétrica a seguir funciona em 60 HZ e é constituída de quatro barras, sendo que a barra 1 é de onde é fornecida a alimentação para as outras barras. Todas as linhas de interligações entre as barras são trifásicas e constituídas de cabos de cobre isolados. Cada linha é protegida por disjuntor automático operado por relé com tempo de atuação ajustado para um segundo para eliminação de um curto circuito. Considerando-se as tabelas fornecidas, a solução técnica e econômica para as linhas que interligam as barras 1-2, 1-3, e 1-4, nesta ordem, é



AMPACIDADE DE CABOS – LINHA TRIFÁSICA

| Cabos (mm ²) | Capacidade Nominal (A) |
|-----------------------------|---------------------------|
| 10 | 61 |
| 16 | 79 |
| 25 | 101 |
| 35 | 122 |
| 50 | 144 |
| 70 | 178 |
| 95 | 211 |
| 120 | 240 |
| 150 | 271 |
| 185 | 304 |



- (A) 25 mm², 35 mm², 50mm².
- (B) 35 mm², 35 mm², 35mm².
- (C) 35 mm², 50 mm², 95mm².
- (D) 50 mm², 50 mm², 50mm².

RASCUNHO

- 37.** As redes estruturadas de dados e voz utilizam componentes para transmissão de sinais que são classificados por categorias em função da frequência. A categoria 5 corresponde a componentes usados para transmissão de sinais até
- (A) 50 MHZ.
 - (B) 100 MHZ.
 - (C) 20 MHZ.
 - (D) 200 MHZ.
- 38.** Considerando-se a NR-10 – Segurança em Instalações e Serviços Em Eletricidade, pode-se afirmar que
- (A) o trabalhadores devem interromper suas tarefas, exercendo o direito de recusa, sempre que constatarem evidências de riscos graves e iminentes para sua segurança e saúde ou a de outras pessoas, comunicando imediatamente o fato a seu superior hierárquico, que diligenciará as medidas cabíveis.
 - (B) as intervenções em instalações elétricas de 127V em corrente alternada podem ser realizadas por qualquer trabalhador independente de habilitação e qualificação, haja visto esta tensão ser usual nas edificações.
 - (C) as operações como ligar e desligar circuitos elétricos realizadas em baixa tensão ,com materiais e equipamentos em perfeito estado de conservação adequados para a operação só podem ser realizadas por pessoas habilitadas e qualificadas.
 - (D) todos os estabelecimentos com carga instalada até 60 kW devem constituir e manter Prontuário Elétrico contendo todas as solicitações da NR-10 – Segurança em Instalações e Serviços Em Eletricidade.
- 39.** A periodicidade das Inspeções Completas aos Sistemas de Proteção de Descargas Atmosféricas das estruturas é normatizada pela NBR-5419 – Proteção de estruturas contra descargas atmosféricas. Por esta norma, estruturas destinadas a grandes concentrações públicas, como hospitais, escolas, teatros, cinemas e estádios de esportes, devem ter inspeções realizadas a cada
- (A) 2 anos.
 - (B) 5 anos.
 - (C) 10 anos.
 - (D) 3 anos.
- 40.** A especificação de elevadores de passageiros deve obedecer à norma NBR-13994 – Elevadores de passageiros. Esta norma estabelece o tempo de porta aberta para permitir que os usuários entrem e saiam do elevador sem obstruções e retardamentos. A faixa de ajuste da porta dos elevadores em segundos é entre
- (A) 3 s e 20 s.
 - (B) 5 s e 20 s.
 - (C) 5 s e 15 s.
 - (D) 5 s e 25 s.

RASCUNHO

PROVA DE REDAÇÃO

Ao lembrar-se de fatos de sua vida, Martha Medeiros conclui:

Coragem, mesmo, é preciso para terminar um relacionamento, trocar de profissão, abandonar um país que não atende nossos anseios, dizer não para propostas lucrativas porém vampirescas, optar por um caminho diferente do da boiada, confiar mais na intuição do que em estatísticas, arriscar-se a decepções para conhecer o que existe do outro lado da vida convencional. E, principalmente, coragem para enfrentar a própria solidão e descobrir o quanto ela fortalece o ser humano.

Não subi no barco quando criança – e não gosto de barcos até hoje. Vi minha família sair em expedição pelo mar e voltei sozinha pela praia, uma criança ainda, caminhando em meio ao povo, acreditando que era medrosa. Mas o que parecia medo era a coragem me dando as boas-vindas, me acompanhando naquele recuo solitário, quando aprendi que toda escolha requer ousadia.

Guimarães Rosa também nos fala de coragem. Para ele,

*O correr da vida embrulha tudo.
A vida é assim: esquenta e esfria,
aperta e daí afrouxa,
sossega e depois desinquieta.
O que ela quer da gente é coragem.*

Escreva um texto, em norma padrão de língua portuguesa, em que você manifeste seu ponto de vista sobre a ideia de que

A VIDA REQUER CORAGEM.

* As palavras de Martha Medeiros e Guimarães Rosa devem lhe servir de inspiração, mas **NÃO** podem em nenhuma hipótese ser copiadas.

* Sua redação deverá ter, no mínimo, 20 linhas e, no máximo, 30 linhas.

* Textos em versos ou escritos a lápis **NÃO** serão aceitos.

* No BOLETIM há espaço para rascunho. No entanto, o texto definitivo deverá ser, obrigatoriamente, transcrito no FORMULÁRIO fornecido especificamente para esse fim. Em nenhuma hipótese o rascunho será considerado.

ATENÇÃO
SUA REDAÇÃO SERÁ **ANULADA** SE VOCÊ NÃO SEGUIR AS
INSTRUÇÕES DO COMANDO.

