

NÍVEL SUPERIOR

ENGENHEIRO CIVIL

Nome do Candidato: _____

Nº de Inscrição: _____

Assinatura

INSTRUÇÕES AO CANDIDATO

1. Confira se o Boletim de Questões que você recebeu corresponde ao cargo/nível de escolaridade ao qual você está inscrito, conforme consta no seu cartão de inscrição e no cartão resposta. Caso contrário, comunique imediatamente ao fiscal de sala.
2. Confira se, além deste BOLETIM DE QUESTÕES, você recebeu o CARTÃO RESPOSTA, destinado à marcação das respostas às questões objetivas.
3. Este BOLETIM DE QUESTÕES contém a **Prova Objetiva com 50 (cinquenta) questões** - 10 de Português, 10 de Legislação Municipal, 10 de Atualidades e 20 de Conhecimentos Específicos. Caso exista alguma falha de impressão, comunique imediatamente ao fiscal de sala. Na prova há espaço reservado para rascunho. **Esta prova terá duração de 04 (quatro) horas, tendo seu início às 14h e término às 18h (horário local).**
4. Para cada questão objetiva, são apresentadas 04 (quatro) opções de resposta, identificadas com as letras (A), (B), (C), (D). Apenas uma responde corretamente à questão, considerando a numeração de 01 a 50.
5. Confira se seu nome, número de inscrição, cargo e data de nascimento, constam na parte superior do CARTÃO RESPOSTA que você recebeu. Caso exista algum erro de impressão, comunique imediatamente ao fiscal de sala, a fim de que este registre a correção na Ata de Sala.
6. É obrigatório que o candidato assine a LISTA DE PRESENÇA e o CARTÃO RESPOSTA, do mesmo modo como está assinado no seu documento de identificação.
7. A marcação do CARTÃO RESPOSTA deve ser feita somente com caneta esferográfica de tinta preta ou azul, pois lápis não será considerado.
8. A maneira correta de marcar as respostas no CARTÃO RESPOSTA é cobrir totalmente o espaço correspondente à letra a ser assinalada, conforme o exemplo que consta no CARTÃO RESPOSTA.
9. Em hipótese alguma haverá substituição do CARTÃO RESPOSTA por erro do candidato. A substituição só será autorizada se for constatada falha de impressão.
10. **O CARTÃO RESPOSTA é o único documento válido para o processamento de suas respostas.**
11. Não será permitida, durante a realização da sua prova, comunicação entre os candidatos, nem utilização de máquinas calculadoras ou similares, de livros, de notas, de impressos ou consulta a qualquer material. Assim como, de aparelhos eletrônicos (*bip*, telefone celular, relógio do tipo *databank*, agenda eletrônica, etc.) e acessórios de chapelaria. O candidato receberá do fiscal de sala saco plástico para guarda do material, que deverão, obrigatoriamente, ser colocados embaixo de sua carteira, junto com os acessórios de chapelaria – itens 7.16 e 7.17 do edital de abertura do concurso. O descumprimento dos itens anteriormente citados e outros definidos no Edital nº 001/2018-PMC, implicará a eliminação do candidato, constituindo tentativa de fraude.
12. O candidato somente poderá retirar-se da sala de provas levando o caderno de provas no decurso dos últimos 60(sessenta) minutos anteriores ao horário determinado para o término das provas.

Boa Prova!!!

PORTUGUÊS

Leia atentamente o texto a seguir para responder às questões de 01 a 10.

Análise genética propõe novo rosto para Luzia: ela não era negra

Evidências associam o crânio do Museu Nacional à Cultura Clóvis, da pré-história dos EUA – e cravam que os traços do povo de Lagoa Santa (MG) eram mais próximos dos indígenas atuais.

Guilherme Eler

01 Na última atualização feita à imprensa sobre o estado do crânio de Luzia,
02 pesquisadores já haviam resgatado 80% da peça dos escombros do Museu
03 Nacional do Rio de Janeiro. (...)

04 A representação original do boneco de Luzia perdeu-se no fogo, mas,
05 ainda que tivesse sobrevivido, acabaria tendo que ser substituída. Uma dupla de
06 estudos publicados nas revistas científicas *Cell* e *Science* reuniu novos
07 argumentos para defender a tese de que a representação não corresponde de
08 fato à forma como ela deveria ser retratada.

09 Quando estudava o crânio de Luzia ao final da década de 1980, o
10 antropólogo e ex-professor da USP (Universidade de São Paulo) Walter Neves
11 formulou uma hipótese sobre a origem da dona da ossada. Segundo Neves, as
12 características de seu crânio eram diferentes das dos povos indígenas atuais, o
13 que sinalizaria que Luzia pertenceu a um grupo de humanos que chegou à
14 América, também pelo estreito Bering, antes do grupo que deu origem aos
15 indígenas da época de Cabral. Nesse caso, a aparência de Luzia seria mais
16 próxima da dos africanos negros. Por isso, o antropólogo forense britânico
17 Richard Neave, em 1996, reconstruiu sua face imaginando-a negra.

18 O que os novos estudos argumentam, porém, é que todos os indígenas
19 que já perambularam pelas Américas descendem de *uma única* população
20 humana. Natural do leste asiático, esse grupo ancestral teria chegado ao
21 continente cerca de 20 mil anos atrás. Ou seja: não houve nenhuma migração
22 anterior a que Luzia pudesse pertencer. Ela era uma indígena comum.

23 O que aconteceu de verdade foi um pouco mais complicado: a onda que
24 povoou a América se dividiu dentro do próprio continente. Onde hoje estão os
25 EUA, um grupo que ficou conhecido como “Cultura Clóvis” prosperou e avançou
26 em direção ao sul. Quando chegou por aqui, deu origem a populações como a de
27 Lagoa Santa (MG) – à qual pertence Luzia. Luzia, então, é “neta” de Clóvis.

28 Essa relação entre os primeiros americanos do norte e os primeiros do sul
29 ficou clara pela análise de DNA de fósseis. Um esqueleto de 10 mil anos,
30 encontrado em uma caverna do estado de Nevada, nos EUA, foi comparado com
31 ossos da mesma idade naturais de Lagoa Santa. Mesmo distantes mais de 10 mil
32 quilômetros, eram muito parecidos geneticamente. (...)

33 Depois de alguns de milhares de anos, uma *nova* onda migratória, distinta
34 da Cultura Clóvis, desceu para a América do Sul e tomou conta de tudo. A
35 população a que pertencia Luzia sumiu, assim como os Clóvis do norte, que são
36 verificados pela última vez há 9 mil anos. Foram duas ondas, de fato, mas ambas
37 originadas de uma só migração que entrou pelo Estreito de Bering. O que
38 contraria a hipótese de Neves.

39 O processo que permitiu tais conclusões envolveu a participação de uma
40 equipe internacional de 72 pesquisadores. Deles, 17 são brasileiros. Os autores
41 se basearam na análise do genoma de 49 fósseis, achados em 15 sítios
42 arqueológicos do Brasil, Argentina, Belize, Chile e Peru.

43 “Por mais acostumados que estejamos com a tradicional reconstrução
44 facial de Luzia, com traços fortemente africanos, essa nova imagem reflete de
45 forma muito mais precisa a fisionomia dos primeiros habitantes do Brasil,
46 apresentando traços generalizados e indistintos a partir dos quais, ao longo dos
47 milhares de anos, a grande diversidade ameríndia se estabeleceu”, explicou
48 André Strauss, arqueólogo do Museu de Arqueologia e Etnologia (MAE), da USP
49 em entrevista à BBC Brasil. (...)

- 01** As pesquisas de que trata o texto resultaram na descoberta de que
- (A) a descrição física de Luzia era equivocada.
 - (B) a origem de Luzia ainda é desconhecida.
 - (C) Luzia viveu na época de Pedro Álvares Cabral.
 - (D) Luzia não pertencia à Cultura Clóvis.
- 02** De acordo com o texto, os novos estudos indicam que
- (A) nossos ancestrais chegaram ao território brasileiro há 20 mil anos.
 - (B) o povo a que pertencia Luzia deu origem aos norte-americanos.
 - (C) os indígenas americanos do norte e do sul têm a mesma origem.
 - (D) a comunidade de Luzia foi dizimada por imigrantes do leste asiático.
- 03** A pesquisa teve como base
- (A) novos estudos do DNA do fóssil de Luzia.
 - (B) achados de uma equipe multinacional.
 - (C) descobertas após o incêndio do Museu Nacional.
 - (D) a cooperação de um antropólogo forense.
- 04** No *lead*, o pequeno texto que ocorre após o título, o verbo *cravar* é sinônimo de
- (A) *fixar*.
 - (B) *destacar*.
 - (C) *estabelecer*.
 - (D) *assegurar*.
- 05** Em *Na última atualização feita à imprensa sobre o estado do crânio de Luzia, pesquisadores já haviam resgatado 80% da peça dos escombros do Museu Nacional do Rio de Janeiro*. (linhas 1 a 3), o termo grifado refere-se a
- (A) *atualização*.
 - (B) *imprensa*.
 - (C) *crânio*.
 - (D) *Museu Nacional*.
- 06** O trecho em que uma palavra foi empregada em sentido conotativo é
- (A) *A representação original do boneco de Luzia perdeu-se no fogo, mas, ainda que tivesse sobrevivido, acabaria tendo que ser substituída* (linhas 4 e 5).
 - (B) *Nesse caso, a aparência de Luzia seria mais próxima da dos africanos negros* (linhas 15 e 16).
 - (C) *O que aconteceu de verdade foi um pouco mais complicado: a onda que povoou a América se dividiu dentro do próprio continente* (linhas 23 e 24).
 - (D) *Mesmo distantes mais de 10 mil quilômetros, eram muito parecidos geneticamente*. (linhas 31 e 32).
- 07** O ponto que separa os dois períodos **NÃO** poderia ser substituído por vírgula em
- (A) *Ou seja: não houve nenhuma migração anterior a que Luzia pudesse pertencer. Ela era uma indígena comum* (linhas 21 e 22).
 - (B) *O que aconteceu de verdade foi um pouco mais complicado: a onda que povoou a América se dividiu dentro do próprio continente. Onde hoje estão os EUA, um grupo que ficou conhecido como “Cultura Clóvis” prosperou e avançou em direção ao sul* (linhas 23 a 26).
 - (C) *Quando chegou por aqui, deu origem a populações como a de Lagoa Santa (MG) – à qual pertence Luzia. Luzia, então, é “neta” de Clóvis* (linhas 26 e 27).
 - (D) *Foram duas ondas, de fato, mas ambas originadas de uma só migração que entrou pelo Estreito de Bering. O que contraria a hipótese de Neves* (linhas 36 a 38).

- 08** O agente da ação expressa pelo verbo grifado está corretamente indicado em
- (A) *A representação original do boneco de Luzia perdeu-se no fogo, mas, ainda que tivesse sobrevivido, acabaria tendo que ser substituída* (linhas 4 e 5) → boneco.
 - (B) *Nesse caso, a aparência de Luzia seria mais próxima da dos africanos negros* (linhas 15 e 16) → Luzia.
 - (C) *O que aconteceu de verdade foi um pouco mais complicado: a onda que povoou a América se dividiu dentro do próprio continente* (linhas 23 e 24) → América.
 - (D) *Foram duas ondas, de fato, mas ambas originadas de uma só migração que entrou pelo Estreito de Bering* (linhas 36 e 37) → migração.

- 09** Em *Onde hoje estão os EUA, um grupo que ficou conhecido como “Cultura Clóvis” prosperou e avançou em direção ao sul.* (linhas 24 a 26), a palavra grifada é
- (A) advérbio.
 - (B) pronome.
 - (C) conjunção.
 - (D) interjeição.

- 10** O trecho *O que aconteceu de verdade foi um pouco mais complicado: a onda que povoou a América se dividiu dentro do próprio continente. Onde hoje estão os EUA, um grupo que ficou conhecido como “Cultura Clóvis” prosperou e avançou em direção ao sul. Quando chegou por aqui, deu origem a populações como a de Lagoa Santa (MG) – à qual pertence Luzia. Luzia, então, é “neta” de Clóvis.* (linhas 23 a 27) é
- (A) argumentativo.
 - (B) descritivo.
 - (C) narrativo.
 - (D) dissertativo.

LEGISLAÇÃO MUNICIPAL

- 11** Nos termos da Lei n. 17.331/2008, além do vencimento e das vantagens previstas em lei, serão deferidos ao servidor adicionais. Sobre esses adicionais, é correto afirmar que
- (A) o adicional de férias será devido aos servidores estáveis e aos estabilizados à razão de 5,25% calculadas sobre o salário-base, a cada 3 (três) anos de serviço público efetivo prestados apenas aos poderes do município.
 - (B) o adicional de insalubridade ou de periculosidade será concedido a servidores que trabalhem com habitualidade em locais insalubres ou em contato permanente com substâncias tóxicas, radioativas, ou com risco de vida.
 - (C) o adicional de nível superior consistirá no pagamento de um adicional correspondente a 1/3 (um terço) da remuneração.
 - (D) os adicionais são exclusivos de servidores públicos dos estados ou da União.
- 12** Caso o servidor público da administração direta ou indireta do município de Marabá deseje realizar atividades políticas partidárias, deve considerar que,
- (A) do período entre a escolha, em convenção partidária, como candidato a cargo eletivo à véspera do registro de sua candidatura perante a Justiça Eleitoral, terá direito à licença com remuneração.
 - (B) a partir do registro da candidatura até o décimo dia seguinte ao da eleição, fará jus à licença sem remuneração.
 - (C) candidato a cargo eletivo na localidade onde desempenha suas funções e que exerça cargo de provimento em comissão ou função de confiança ou cujas atividades estejam voltadas para a arrecadação ou a fiscalização, dele será afastado, a partir do dia imediato ao do registro de sua candidatura perante a Justiça Eleitoral até o décimo dia seguinte ao do pleito.
 - (D) caso eleito para o cargo de prefeito, poderá receber as duas remunerações somadas, como servidor e como prefeito.

- 13** Sobre a possibilidade de o servidor público da administração direta ou indireta do município de Marabá ausentar-se do serviço, é correto afirmar que poderá ausentar-se por
- (A) oito dias consecutivos para doação de sangue.
 - (B) oito dias consecutivos para alistar-se como eleitor.
 - (C) um dia por casamento.
 - (D) oito dias consecutivos pelo falecimento de irmão.
- 14** Sabe-se que o servidor público da administração direta ou indireta do município de Marabá necessita prezar por uma conduta profissional adequada, em harmonia com princípios. NÃO compreende princípio de conduta profissional desses servidores
- (A) o decoro.
 - (B) a dignidade.
 - (C) a consciência dos princípios morais.
 - (D) a desproporcionalidade.
- 15** Estabelece uma proibição ao servidor público da administração direta ou indireta do município de Marabá
- (A) ausentar-se do serviço durante o expediente, mesmo com prévia autorização do chefe imediato.
 - (B) valer-se do cargo para cumprir seus deveres enquanto servidor.
 - (C) atuar como procurador junto a repartições públicas para tratar de benefícios previdenciários de seu cônjuge.
 - (D) utilizar recursos materiais da repartição em atividades particulares.
- 16** Por conta de seus atos como servidor público da administração direta ou indireta do município de Marabá, o servidor pode ser responsabilizado civil, penal e administrativamente. Sobre essa responsabilização, é correto afirmar que
- (A) as sanções civis, penais e disciplinares, via de regra, poderão acumular-se, pois são independentes entre si.
 - (B) o dano que o servidor público causa a terceiro será arcado pela Fazenda Pública, que não poderá em ação regressiva obter indenização do servidor.
 - (C) a responsabilidade administrativa do servidor não será afastada, caso o servidor, na esfera penal, obtenha absolvição por negativa de autoria.
 - (D) o servidor não possui responsabilidade civil, eis que está regulamentada apenas sua responsabilidade penal e administrativa.
- 17** São sanções disciplinares que podem ser aplicadas ao servidor da administração pública direta ou indireta do município de Marabá:
- (A) advertência, suspensão, demissão, cassação da aposentadoria ou disponibilidade, destituição de cargo de provimento em comissão e assédio moral.
 - (B) advertência, tortura, demissão, cassação da aposentadoria ou disponibilidade, destituição de cargo de provimento em comissão e destituição de função comissionada.
 - (C) advertência, suspensão, retratação, cassação da aposentadoria ou disponibilidade, destituição de cargo de provimento em comissão e destituição de função comissionada.
 - (D) advertência, suspensão, demissão, cassação da aposentadoria ou disponibilidade, destituição de cargo de provimento em comissão e destituição de função comissionada.
- 18** Sobre as sanções disciplinares que podem ser aplicadas ao servidor da administração pública direta ou indireta do município de Marabá, é correto afirmar que
- (A) a advertência pode ser aplicada, quando o servidor cometer improbidade administrativa.
 - (B) a demissão pode ser aplicada, quando o servidor receber propina em razão das suas atribuições.
 - (C) a demissão pode ser aplicada, quando o servidor promover manifestação de desprezo no recinto da repartição.
 - (D) a suspensão pode ser aplicada, quando o servidor promover desvio de dinheiro público.

19 Sobre o procedimento administrativo disciplinar no âmbito da administração pública direta ou indireta do município de Marabá, é correto afirmar que

- (A) o procedimento administrativo disciplinar ordinário será apropriado, quando for detectada a qualquer tempo a acumulação ilegal de cargo, emprego ou função, compreendendo as seguintes fases: instauração, instrução sumária e julgamento.
- (B) o procedimento administrativo disciplinar sumário é o instrumento destinado a apurar a responsabilidade de servidor por falta ou irregularidade praticada no exercício do cargo ou função, por ação ou omissão, dolosa ou culposa, ou que tenha relação com as atribuições do cargo em que se encontre investido, compreendendo dois procedimentos: sindicância e processo administrativo disciplinar.
- (C) o procedimento administrativo disciplinar ordinário é o instrumento destinado a apurar a responsabilidade de servidor por falta ou irregularidade praticada no exercício do cargo ou função, por ação ou omissão, dolosa ou culposa, ou que tenha relação com as atribuições do cargo em que se encontre investido, compreendendo dois procedimentos: sindicância e processo administrativo disciplinar.
- (D) a autoridade que instaurar o procedimento não deverá comunicar ao Ministério Público, havendo indícios da prática de crime durante o procedimento disciplinar ordinário.

20 Durante o procedimento administrativo disciplinar no âmbito da administração pública direta ou indireta do município de Marabá, poderá ser determinado o afastamento preventivo do servidor. Sobre essa possibilidade, é correto afirmar que a autoridade que instaurar o processo administrativo disciplinar, para evitar que o servidor venha a influir na apuração da irregularidade,

- (A) poderá ordenar, sempre que julgar necessário, o afastamento do servidor do cargo pelo prazo de até sessenta dias, sem a perda da sua remuneração.
- (B) poderá ordenar, sempre que julgar necessário, o afastamento do servidor do cargo pelo prazo de até sessenta dias, com a perda da sua remuneração.
- (C) sempre ordenará o afastamento do servidor do cargo pelo prazo de até sessenta dias, sem a perda da sua remuneração.
- (D) poderá ordenar, sempre que julgar necessário, o afastamento do servidor do cargo pelo prazo de até sessenta dias, sem a perda da sua remuneração, prazo este que não pode ser prorrogado em nenhuma hipótese.

ATUALIDADES

21 O estado do Pará tem no extrativismo, mineral e vegetal, uma de suas principais atividades econômicas, sendo a mineração predominante na região sudeste do estado, onde se situa o Município de Marabá. Mas em função da chamada Lei Kandir (Lei Complementar nº 87, de 13 de setembro de 1996, que dispõe sobre o imposto dos Estados e do Distrito Federal sobre operações relativas à circulação de mercadorias e sobre prestações de serviços de transporte interestadual e intermunicipal e de comunicação, e dá outras providências), estados produtores de minério perderam em arrecadação dessa atividade, porque a lei

- (A) isenta de Imposto Sobre Circulação de Mercadorias e Serviços – ICMS – operações e prestações que destinem ao exterior mercadorias, inclusive produtos primários e produtos industrializados semielaborados, ou serviços.
- (B) retira dos estados a competência de instituir o imposto sobre operações relativas à circulação de mercadorias e sobre prestações de serviços de transporte interestadual e intermunicipal e de comunicação.
- (C) transferiu para os municípios a arrecadação de ICMS relativo à produção mineral.
- (D) define que os estados passam a dividir com a União os impostos arrecadados com a exportação de produtos primários e produtos industrializados semielaborados ou serviços.

RASCUNHO

22 Consta na Lei Orgânica do Município de Marabá, em seu artigo 8º, que o município poderá dividir-se, para fins administrativos, em distritos, a serem criados, organizados, suprimidos ou fundidos, de acordo com a lei. Conforme o Plano Diretor Participativo do Município, revisado por meio da Lei nº 17.846, de 29 de março de 2018, “a organização municipal é definida por 12 (doze) Distritos administrativos, um Distrito Sede Municipal e 11 (onze) Distritos que abrangem a zona rural”. Segundo essa lei, o Distrito Sede Municipal subdivide-se em

- (A) Cidade Nova, Industrial, Morada Nova, Nova Marabá, São Felix e Velha Marabá.
- (B) Núcleo Marabá Pioneira, Núcleo Cidade Nova, Núcleo Nova Marabá, Núcleo São Félix, Núcleo Morada Nova, Zona de Expansão Urbana Nova Marabá, Zona de Expansão Urbana Cidade Nova Distrito Industrial de Marabá - Fases I e II e Distrito Industrial - Fase III.
- (C) Distrito de Murumuru, Distrito de Brejo do Meio, Distrito de Santa Fé, Distrito de Três Poderes e Distrito da Vila União.
- (D) Distrito de Capistrano de Abreu, Distrito de Josinópolis, Distrito de Sororó, Distrito de Alto Bonito, Distrito de Carimã e Distrito de Itainópolis.

23 A Amazônia brasileira é uma região com muitas peculiaridades sociais, culturais e econômicas e essas peculiaridades requerem uma ação estatal planejada para toda a região, visando a seu desenvolvimento econômico-social, mas também à preservação de seus ecossistemas. Por isso foi instituído, em 1953, o conceito de Amazônia Legal, que inclui vários estados brasileiros. Compõem, hoje, a chamada Amazônia Legal, os seguintes estados:

- (A) Acre, Amapá, Pará, Amazonas, Rondônia e Roraima.
- (B) Acre, Amapá, Pará, Amazonas, Rondônia, Roraima, Tocantins e Maranhão.
- (C) Acre, Amapá, Pará, Amazonas, Rondônia, Roraima, Mato Grosso, Tocantins e parte do estado do Maranhão.
- (D) Acre, Amapá, Pará, Amazonas, Rondônia, Roraima, Maranhão e parte dos estados do Mato Grosso, Mato Grosso do Sul, Goiás e Tocantins.

24 A educação nacional é regida pela LDB – Lei de Diretrizes e Bases da Educação Nacional (Lei Nº 9.394, de 20 de dezembro de 1996), que define, entre outras coisas, as obrigações da União, dos estados e dos municípios para a oferta de educação regular. Conforme essa legislação, cabe aos municípios, entre outras coisas,

- (A) oferecer a educação infantil em creches e pré-escolas, e, com prioridade, o ensino fundamental.
- (B) assegurar o ensino fundamental e oferecer, com prioridade, o ensino médio a todos que o demandarem.
- (C) assegurar a educação básica na forma de Educação de Jovens e Adultos para todos os que não a concluíram na idade própria.
- (D) autorizar, reconhecer, credenciar, supervisionar e avaliar, respectivamente, os cursos das instituições de educação superior e os estabelecimentos do seu sistema de ensino.

25 Conforme a mesma legislação citada na questão anterior, a LDB, o dever do Estado com educação escolar pública será efetivado mediante a garantia de

- (A) educação básica obrigatória e gratuita dos 6 (seis) aos 17 (dezesete) anos de idade.
- (B) educação infantil gratuita às crianças de 2 até 7 (sete) anos de idade.
- (C) atendimento educacional especializado gratuito aos educandos com deficiência, transtornos globais do desenvolvimento e altas habilidades ou superdotação, transversal a todos os níveis, etapas e modalidades.
- (D) ensino superior gratuito para todos os que não o concluíram na idade própria.

RASCUNHO

26 A inclusão digital é o processo de democratização do acesso às tecnologias da Informação e de comunicação e, apesar do aumento no número de domicílios brasileiros conectados à internet, ainda é um desafio no Brasil. Uma das formas de se promover a inclusão digital é difundindo o uso de softwares de código abertos. Sobre esses softwares, é correto afirmar que são aqueles

- (A) que o usuário adquire, passando a ter total liberdade para fazer o que deseja, como alterar o código, repassá-lo ou criar uma versão pessoal.
- (B) que são licenciados com direitos exclusivos para o produtor.
- (C) cujo código está disponível para download por qualquer pessoa, que passa a ter a possibilidade de desenvolvê-los.
- (D) desenvolvidos por empresas que se submeteram a licitações abertas.

27 Segundo o Portal Energia (<https://www.portal-energia.com/fontes-de-energia/>, acessado em 29/11/2018), as fontes de energia renovável são “aquelas em que a sua utilização e uso é renovável e pode-se manter e ser aproveitado ao longo do tempo sem possibilidade de esgotamento dessa mesma fonte”. Uma fonte de energia renovável é a energia do(a)

- (A) carvão.
- (B) petróleo.
- (C) gás natural.
- (D) biomassa.

28 Israel e Palestina são dois estados em contínuo conflito, originado, entre outros fatores, pela anexação por Israel da chamada Faixa de Gaza, durante a Guerra dos Seis Dias, em 1967. A Faixa de Gaza é

- (A) um território disputado na península balcânica, correspondente, grosso modo, à região conhecida como Dardânia na Antiguidade.
- (B) um arquipélago, também chamado de *Falkland*, localizado no sul do oceano Atlântico, na plataforma continental da Patagônia.
- (C) o território que integrava a parcela remanescente da Palestina histórica, a qual foi dividida em três partes.
- (D) uma estreita extensão territorial localizada no Oriente Médio e que faz fronteira com o Egito e Israel.

29 "Manipulação do comportamento do usuário pelo controle de dados na internet" foi o tema da redação do ENEM neste ano de 2018. Ele se relaciona com os muitos casos de *fake news* utilizados nas últimas eleições presidenciais do Brasil. Sobre os *fake news*, é correto afirmar que

- (A) são produzidos por *hackers*, pessoas com muito conhecimento de informática e internet, que buscam promover confusão para facilitar a invasão de sistemas de segurança e a modificação de dados em computadores.
- (B) são notícias falsas divulgadas com a intenção deliberada de promover a desinformação ou proliferação de boatos.
- (C) são disseminados pelos *followers* (seguidores), que, de maneira geral, são usuários que se inscrevem em uma rede social a fim de receber as suas principais atualizações.
- (D) ainda não existe no Brasil uma legislação que permita a punição de crimes digitais, tais como a divulgação deliberada de *fake news*.

30 Um dos grandes problemas mundiais na atualidade é o que fazer com o lixo produzido. São mais de 1,4 bilhão de toneladas de resíduos sólidos urbanos produzidos anualmente, uma média de cerca de 1,2 kg por dia per capita. Para favorecer o reaproveitamento de materiais, o Conselho Nacional do Meio Ambiente (CONAMA) – estabeleceu um padrão de cores para os diferentes tipos de resíduos, a partir de parâmetros internacionais, de modo a facilitar a reciclagem. O padrão definido pelo CONAMA é:

- (A) **Amarelo** - vidro / **Azul** – plástico / **Verde** – metais / **Vermelho** – papel e papelão.
- (B) **Amarelo** - plástico / **Azul** – metais / **Verde** – papel e papelão / **Vermelho** – vidro.
- (C) **Amarelo** - metais / **Azul** – papel e papelão / **Verde** – vidro / **Vermelho** – Plástico.
- (D) **Amarelo** – papel e papelão / **Azul** – vidro / **Verde** – plástico / **Vermelho** – metais.

CONHECIMENTO ESPECÍFICO ENGENHEIRO CIVIL

31 Considerando-se E (módulo de elasticidade longitudinal), G (módulo de elasticidade transversal) e ν (coeficiente de Poisson), a sequência de fórmulas que representa corretamente a Lei Hooke generalizada para materiais isotrópicos é

- (A) $\varepsilon_x = \frac{1}{E}[\sigma_x + \nu(\sigma_y + \sigma_z)]$, $\varepsilon_y = \frac{1}{E}[\sigma_y + \nu(\sigma_x + \sigma_z)]$, $\varepsilon_z = \frac{1}{E}[\sigma_z + \nu(\sigma_x + \sigma_y)]$, $\gamma_{xy} = \frac{\tau_{xy}}{G}$, $\gamma_{xz} = \frac{\tau_{xz}}{G}$ e $\gamma_{yz} = \frac{\tau_{yz}}{G}$
- (B) $\varepsilon_x = \frac{1}{E}[\sigma_x - \nu(\sigma_y + \sigma_z)]$, $\varepsilon_y = \frac{1}{E}[\sigma_y - \nu(\sigma_x + \sigma_z)]$, $\varepsilon_z = \frac{1}{E}[\sigma_z - \nu(\sigma_x + \sigma_y)]$, $\gamma_{xy} = \frac{\tau_{xy}}{G}$, $\gamma_{xz} = \frac{\tau_{xz}}{G}$ e $\gamma_{yz} = \frac{\tau_{yz}}{G}$
- (C) $\varepsilon_x = \frac{1}{E}[\sigma_x - \nu(\sigma_y - \sigma_z)]$, $\varepsilon_y = \frac{1}{E}[\sigma_y - \nu(\sigma_x - \sigma_z)]$, $\varepsilon_z = \frac{1}{E}[\sigma_z - \nu(\sigma_x - \sigma_y)]$, $\gamma_{xy} = \frac{\tau_{xy}}{G}$, $\gamma_{xz} = \frac{\tau_{xz}}{G}$ e $\gamma_{yz} = \frac{\tau_{yz}}{G}$
- (D) $\varepsilon_x = \frac{1}{E}[\sigma_x + \nu(\sigma_y - \sigma_z)]$, $\varepsilon_y = \frac{1}{E}[\sigma_y + \nu(\sigma_x - \sigma_z)]$, $\varepsilon_z = \frac{1}{E}[\sigma_z + \nu(\sigma_x - \sigma_y)]$, $\gamma_{xy} = \frac{\tau_{xy}}{G}$, $\gamma_{xz} = \frac{\tau_{xz}}{G}$ e $\gamma_{yz} = \frac{\tau_{yz}}{G}$

32 O termo BDI vem do inglês *Budget Difference Income*, que significa Benefícios e Despesas Indiretas. No cálculo do preço final de uma obra, o BDI é um componente adicional aos custos diretos que considera elementos associados ao preço da construção. São elementos necessários para o cálculo do BDI:

- (A) tipo de obra, localização geográfica, maquinário, insumos, mobilização e desmobilização.
(B) detalhamento de projetos, contratações locais, despesas extras no canteiro e instalações provisórias.
(C) detalhamento de projetos, tipo de obra, instalações provisórias e margem líquida de contribuição.
(D) administração central da obra, custo financeiro, seguros, garantias, tributos, margem de incerteza e margem bruta de contribuição ou lucratividade.

33 Considere as representações por linhas, em plantas e cortes de desenho arquitetônico:

- I - Contínua larga.
II - Contínua estreita.
III - Tracejada estreita.
IV - Traço ponto estreita.
V - Traço dois pontos estreita.
VI - Traço ponto estreita, larga nas extremidades e na mudança de direção.
VII - Ziguezague estreita.
VIII - Sinuosa estreita.

As definições dessas representações são:

- (A) I - contorno de superfícies de elementos seccionados e visíveis; II - contorno de superfícies visíveis não seccionadas e que se encontram destacadas das linhas mais próximas do observador; III - contornos não visíveis; IV - linhas de centro e de simetria; V - detalhes de desenho; VI - linhas de planos de cortes; VII - rupturas longas e VIII - rupturas curtas.
(B) I - rupturas curtas; II - contornos não visíveis; III - rupturas longas; IV - contorno de superfícies visíveis não seccionadas e que se encontram destacadas das linhas mais próximas do observador; V - linhas de centro e de simetria; VI - detalhes de desenho; VII - linhas de planos de cortes e VIII - contorno de superfícies de elementos seccionados e visíveis.
(C) I - contornos não visíveis; II - contorno de superfícies visíveis não seccionadas e que se encontram destacadas das linhas mais próximas do observador; III - linhas de planos de cortes; IV - linhas de centro e de simetria; V - detalhes de desenho; VI - contorno de superfícies de elementos seccionados e visíveis; VII - rupturas longas e VIII - rupturas curtas.
(D) I - linhas de corte; II - detalhes de desenho; III - contornos não visíveis; IV - linhas de centro e de simetria; V - rupturas longas; VI - contorno de superfícies de elementos seccionados e visíveis; VII - rupturas curtas e VIII - contorno de superfícies visíveis não seccionadas e que se encontram destacadas das linhas mais próximas do observador.

34 O tipo de fundação profunda, com grande capacidade de carga e moldada *in loco*, introduzida no terreno por meio da rotação de um trado, com a injeção de concreto feita de baixo para cima pela haste central do trado simultaneamente à sua retirada e com a armadura inserida manualmente ou mecanicamente após a concretagem é denominada de estaca

- (A) raiz.
- (B) strauss.
- (C) hélice contínua.
- (D) frank.

35 As estações de tratamento de esgoto - ETEs são constituídas por diversas etapas. O dispositivo responsável pela etapa que separa a biomassa que consome a matéria orgânica, e que, em seguida, se deposita no fundo, permitindo que o efluente tratado seja descartado, com carga orgânica reduzida e sem biomassa, é denominado

- (A) Aerador.
- (B) Decantador primário.
- (C) Estabilizador.
- (D) Decantador secundário.

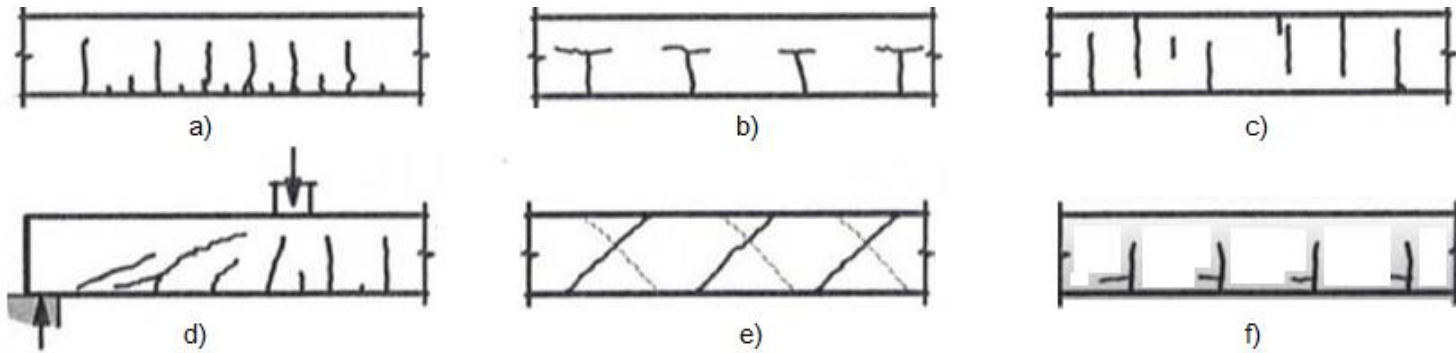
36 De acordo com a Norma Regulamentadora nº 06 (NR-06) do Ministério do Trabalho, é considerado como Equipamento de Proteção Individual -EPI "todo o equipamento ou produto, de uso individual pelo trabalhador, destinado à proteção de riscos suscetíveis de ameaçar a segurança e a saúde no trabalho". São exemplos de EPI:

- (A) protetores auriculares, tênis, jalecos, máscaras, bonés, capacetes, luvas de raspa, luvas de látex e óculos de proteção.
- (B) bonés, luvas de cetim, viseiras de proteção, máscaras, cintos de segurança, capacetes, marmitas, luvas de látex e óculos de proteção.
- (C) protetores auriculares, botinas de segurança, viseiras de proteção, máscaras, cintos de segurança, capacetes, luvas de raspa, luvas de látex e óculos de proteção.
- (D) protetores solar, botinas de segurança, óculos escuros, máscaras, cintos de segurança, chapéus, luvas de raspa, luvas de cetim e óculos de proteção.

37 Na elaboração das planilhas orçamentárias de obras para a construção civil, é necessária quantificação de "Custos Diretos" e "Custos Indiretos" de maneira que se possa definir adequadamente o custo total do empreendimento. Sobre esses custos, é correto afirmar que

- (A) custo direto é todo aquele em que não é possível a sua visualização no canteiro de obras, pois não está diretamente relacionado à execução do serviço e é constituído pelos insumos representados por materiais, equipamentos e mão-de-obra, e custo indireto se refere ao conjunto de serviços necessários para compor o produto final, que é a obra em si, como a administração central da obra, as despesas administrativas, as taxas, os seguros, entre outros.
- (B) custo direto se refere apenas aos materiais necessários para execução de cada serviço e custo indireto se refere ao conjunto de serviços necessários para compor o produto final, que é a obra em si, como a administração central da obra, as despesas administrativas, as taxas, os seguros, entre outros.
- (C) custo direto se refere ao conjunto de serviços necessários para compor o produto final, que é a edificação em si, constituído pelos insumos representados por materiais, equipamentos e mão-de-obra, e custo indireto é todo aquele em que não é possível a sua visualização no canteiro de obras, pois não está diretamente relacionado à execução do serviço, como a administração central da obra, as despesas administrativas, as taxas, os seguros, entre outros.
- (D) custo indireto se refere ao conjunto de serviços necessários para compor o produto final, que é a edificação em si, constituído pelos insumos representados por materiais, equipamentos e mão-de-obra, e custo direto é todo aquele em que não é possível a sua visualização no canteiro de obras, pois não está diretamente relacionado à execução do serviço, como a administração central da obra, as despesas administrativas, as taxas, os seguros, entre outros.

38 Quanto aos exemplos de fissuras em elementos estruturais de concreto armado, é correto defini-los como:



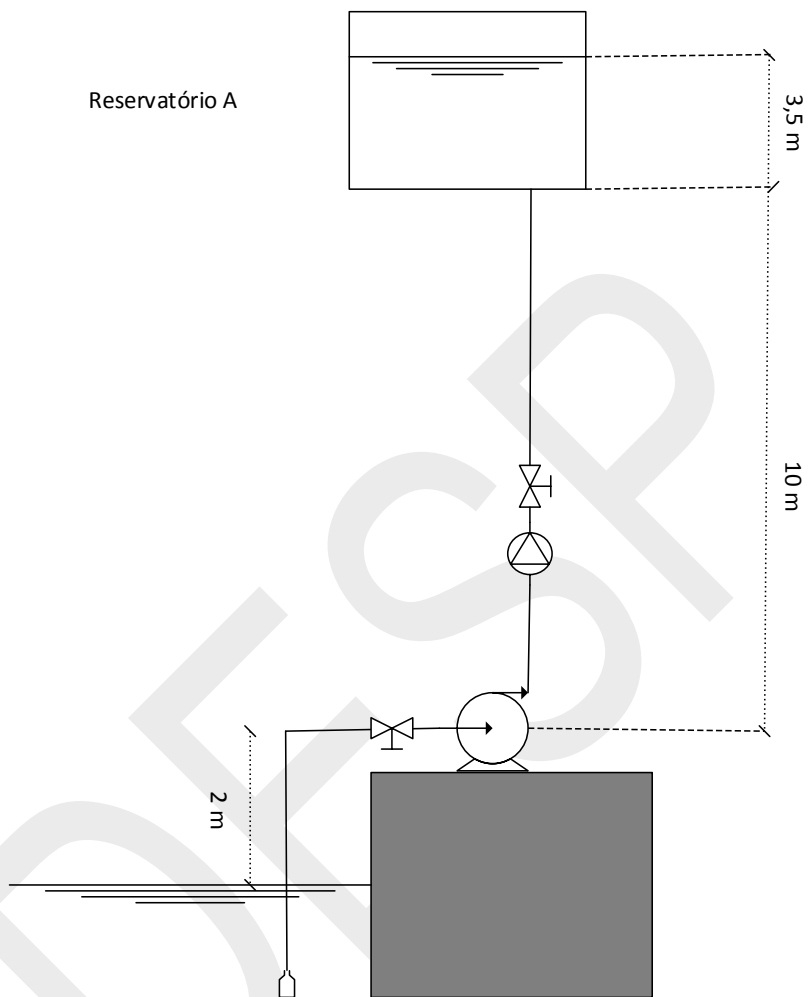
- (A) a) fissuras de cisalhamento; b) fissuras de flexão em elementos estruturais com armadura deficiente; c) fissuras de torção axial; d) fissuras de flexão em elementos estruturais com armadura bem ancorada; e) fissuras de tração; f) fissuras de ancoragem / aderência na flexão.
- (B) a) fissuras de ancoragem / aderência na flexão; b) fissuras de flexão em elementos estruturais com armadura deficiente; c) fissuras de cisalhamento; d) fissuras de tração axial; e) fissuras de torção; f) fissuras de flexão em elementos estruturais com armadura bem ancorada.
- (C) a) fissuras de flexão em elementos estruturais com armadura bem ancorada; b) fissuras de ancoragem / aderência na flexão; c) fissuras de flexão em elementos estruturais com armadura deficiente; d) fissuras de cisalhamento; e) fissuras de torção; f) fissuras de tração axial.
- (D) a) fissuras de flexão em elementos estruturais com armadura bem ancorada; b) fissuras de flexão em elementos estruturais com armadura deficiente; c) fissuras de tração axial; d) fissuras de cisalhamento; e) fissuras de torção; f) fissuras fissuras de ancoragem / aderência na flexão.

39 Durante uma vistoria em um canteiro de obra, verificou-se um princípio de incêndio em um quadro elétrico. Considerando-se a classe de fogo deste sinistro, os dois tipos de extintores apropriados para serem utilizados são

- (A) extintor de espuma mecânica e extintor de espuma química.
- (B) extintor de CO₂ e extintor de pó ABC.
- (C) extintor com carga d'água pressurizada e extintor de CO₂.
- (D) extintor de CO₂ e extintor de espuma química.

RASCUNHO

40 Observe o sistema de recalque proposto para a figura abaixo.

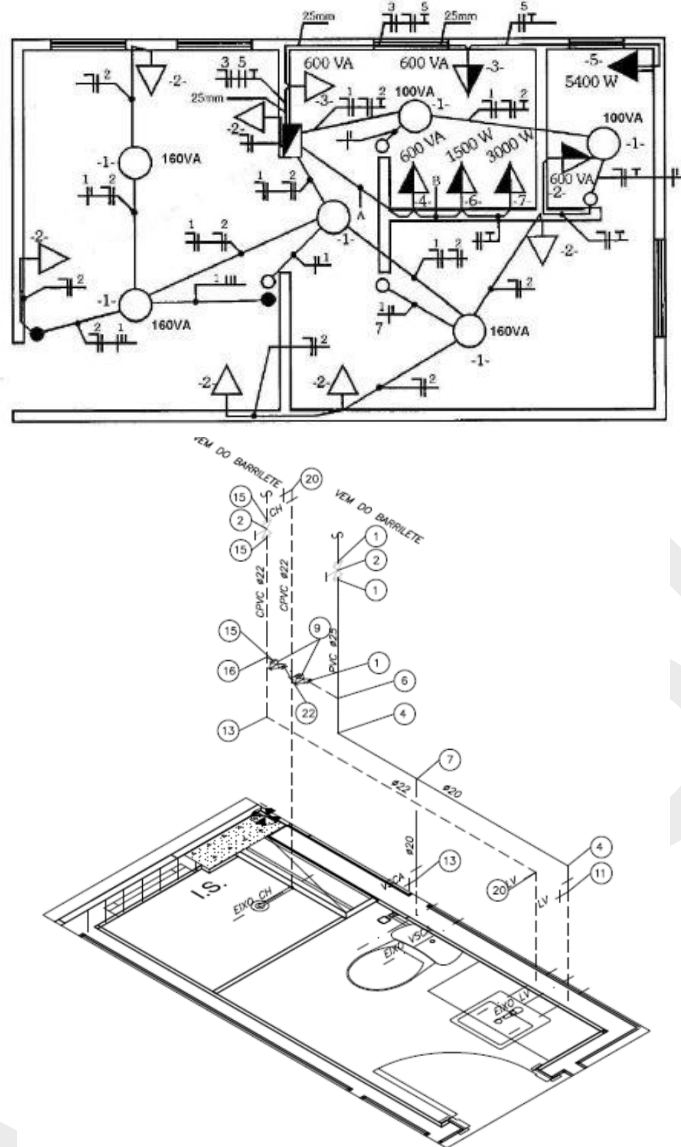


Sabe-se que a água deverá ser elevada para o reservatório A e que os diâmetros de sucção e recalque são, respectivamente, de 60 mm e 50 mm, e a vazão de 4,351 L/s. A perda de carga na sucção é de 1,88 m e no recalque 14,20 m. Dada a fórmula de Fair-Whipple-Hisao, para ferro galvanizado $J = 0,002021 \frac{Q^{1,88}}{d^{4,88}}$, a altura manométrica da bomba deve ser

- (A) 31,58 m.
- (B) 15,50 m.
- (C) 17,96 m.
- (D) 30,28 m.

RASCUNHO

41 As imagens a seguir representam, respectivamente, partes de projetos



- (A) elétrico e de lógica.
- (B) hidrossanitário e estrutural.
- (C) arquitetônico e hidrossanitário.
- (D) elétrico e hidrossanitário.

42 Em uma obra de terraplenagem, é preciso determinar o número mínimo de caminhões para o transporte do solo excedente de uma área de corte para uma área de botafora. Foram escavados na região de corte 1.200 m^3 de solo, sendo que no projeto há necessidade de apenas 400 m^3 de aterro compactado, devendo o excedente ser direcionado para o botafora. Considerando-se que a densidade do solo in natura é igual a 1.500 kg/m^3 , a densidade do solo no estado solto é 900 kg/m^3 e que a densidade do solo compactado é igual a 1.980 kg/m^3 , a quantidade mínima de viagens de um caminhão basculante com 12 m^3 de capacidade será

- (A) 90 viagens.
- (B) 60 viagens.
- (C) 45 viagens.
- (D) 120 viagens.

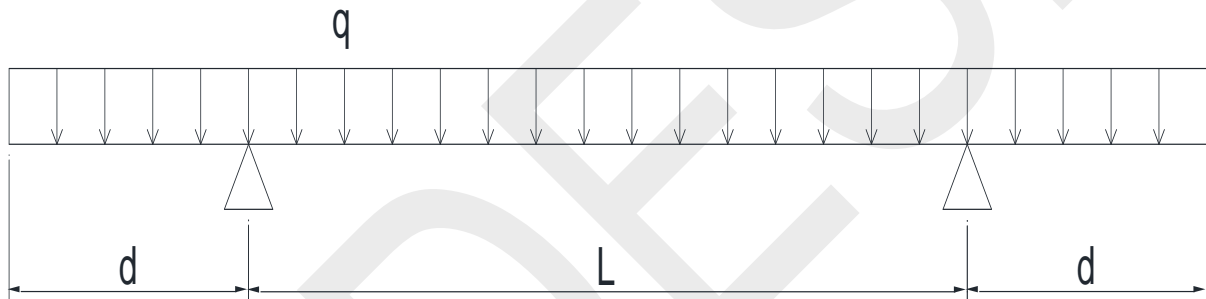
43 Estaca de fundação que transmite as cargas de estrutura pelo atrito lateral do solo, sem precisar atingir uma camada resistente, é denominada estaca

- (A) raiz.
- (B) broca.
- (C) flutuante.
- (D) submersa.

44 De acordo com o Art. 49 da Resolução 1025/09 do CONFEA – a Certidão de Acervo Técnico (CAT) é o instrumento que certifica, para os efeitos legais, que consta dos assentamentos do CREA a Anotação da Responsabilidade Técnica (ART) pelas atividades consignadas no acervo técnico do profissional. Para se obter a CAT, ao concluir determinada obra pública, o engenheiro da empresa construtora deve

- (A) encerrar o livro de ordem com a impressão e assinatura, em três vias, das páginas desse livro e solicitar a fiscalização atestado técnico vinculado à obra executada.
- (B) obter apenas um documento do gestor responsável pela obra, atestando a conclusão da mesma.
- (C) solicitar a emissão automática da CAT ao CREA/CONFEA após a baixa da ART e a obra concluída.
- (D) apenas informar ao sistema CREA/CONFEA a conclusão da obra sem a necessidade de documentos adicionais.

45 Para a viga em concreto armado, com duplo balanço e submetida a uma carga distribuída q , o valor de d para que os módulos dos momentos fletores máximo, positivo e negativo, sejam iguais deve ser



- (A) $(L\sqrt{3})/4$.
- (B) $(L\sqrt{2})/2$.
- (C) $(L\sqrt{3})/2$.
- (D) $(L\sqrt{2})/4$.

RASCUNHO

46 Na tabela é apresentada a composição de benefícios e despesas indiretas (BDI) utilizada para compor o preço global de referência de uma edificação pública. Na tabela, COFINS refere-se à contribuição para o financiamento da seguridade social; PIS é a contribuição para o programa de integração social; CPRB é a contribuição previdenciária sobre a receita bruta; ISS refere-se ao imposto sobre serviço.

BDI			
Item	Descrição	Sigla	Valor (%)
1	Riscos	R	0,99
2	Seguros	S	0,49
3	Garantias	G	0,32
4	Despesas financeiras	DF	0,55
5	Administração central	AC	3,20
6	Lucro	L	6,50
7	COFINS	I	3,20
8	PIS		0,60
9	CPRB		4,50
10	ISS		1,75
BDI			25,00

A expressão usada para o cálculo do BDI foi: $BDI = \left[\frac{(1+R+S+G+AC).(1+DF)+(1+L)}{(1-I)} - 1 \right] . 100$. Com base nas informações, é correto afirmar que

- (A) o BDI calculado de 25,00% está fora da faixa definida pelo Tribunal de Contas da União como aceitável para construção de edifícios públicos.
- (B) o orçamento elaborado a partir dessa composição de BDI deverá utilizar as listas de preços de serviços e insumos com encargos sociais não desonerados, publicadas pelo SINAPI.
- (C) o orçamento vinculado a essa composição de BDI pode utilizar outro percentual de BDI para itens específicos de fornecimento de materiais e equipamentos.
- (D) o percentual relativo à administração local da obra já está embutido nas despesas relativas à administração central.

RASCUNHO

47 Durante a licitação de uma obra pública, uma das empresas apresentou, como parte da documentação necessária, a tabela a seguir.

ITEM	DISCRIMINAÇÃO DOS SERVIÇOS	TOTAL COM BDI	% DA OBRA	30 DIAS	60 DIAS	90 DIAS	120 DIAS	150 DIAS	180 DIAS	TOTAL (R\$)
				R\$	R\$	R\$	R\$	R\$	R\$	
1	ADMINISTRAÇÃO LOCAL	47.358,12	4,570%	23.679,06	23.679,06					47.358,12
				50,00%	50,00%					100,00%
2	TAXAS	15.029,94	1,450%	7.514,97	7.514,97					15.029,94
				50,00%	50,00%					100,00%
3	SERVIÇOS PRELIMINARES	23.586,48	2,276%	11.793,24	11.793,24					23.586,48
				50,00%	50,00%					100,00%
4	MOVIMENTO DE TERRA, DEMOLIÇÃO E RETIRADA	57.244,15	5,524%	28.622,08	28.622,08					57.244,15
				50,00%	50,00%					100,00%
5	FUNDAÇÃO	149.024,31	14,380%	74.512,16	74.512,16					149.024,31
				50,00%	50,00%					100,00%
6	ESTRUTURA - PILAR	72.972,72	7,041%	9.340,51	9.340,51	12.551,31	12.551,31	14.594,54	14.594,54	72.972,72
				12,80%	12,80%	17,20%	17,20%	20,00%	20,00%	100,00%
7	ESTRUTURA - VIGA	316.490,49	30,539%			64.880,55	64.880,55	93.364,69	93.364,69	316.490,49
						20,50%	20,50%	29,50%	29,50%	100,00%
8	ESTRUTURA - LAJE	343.406,85	33,136%			75.549,51	75.549,51	96.153,92	96.153,92	343.406,85
						22,00%	22,00%	28,00%	28,00%	100,00%
9	LIMPEZA FINAL DE OBRA	11.246,65	1,085%			2.474,26	2.474,26	3.149,06	3.149,06	11.246,65
						22,00%	22,00%	28,00%	28,00%	100,00%
TOTAL GERAL		1.036.359,71	100,00%	155.462,01	155.462,01	155.455,63	155.455,63	207.262,22	207.262,22	1.036.359,70
PERCENTUAL DO DESEMBOLSO NO PERIODO				15,00%	15,00%	15,00%	15,00%	20,00%	20,00%	100,00%
DESEMBOLSO TOTAL NO PERIODO				R\$ 310.924,02		R\$ 310.911,26		R\$ 414.524,44		TOTAL
PERCENTUAL DO DESEMBOLSO ACUMULADO NO PERIODO				30,00%		30,00%		40,00%		
				ETAPA 1	ETAPA 2	ETAPA 3		ETAPA 4		

Este tipo de planejamento é denominado cronograma

- (A) de controle e definição de etapas.
- (B) físico- financeiro.
- (C) executivo.
- (D) de trabalho.

48 As edificações necessitam de avaliação e manutenção periódicas de maneira que possam apresentar continuamente condições adequadas para atender às exigências dos seus usuários. Por essa ótica da manutenção de edificações, é INCORRETO afirmar que avaliação e manutenção periódicas

- (A) são intervenções nas edificações e suas partes constituintes, com a finalidade de alterar ou ampliar a sua capacidade funcional.
- (B) incluem todos os serviços realizados para prevenir ou corrigir a perda de desempenho da edificação decorrente da deterioração dos seus componentes.
- (C) visam preservar e/ou recuperar as condições ambientais adequadas ao uso previsto para as edificações.
- (D) referem-se à prática de cuidar de toda a infraestrutura das edificações, o que significa cuidados com sistemas elétrico, hidráulico, incêndio e de segurança, além de comunicação e climatização.

RASCUNHO

49 As estruturas de concreto armado, em diversos casos, precisam passar por um processo de reforço estrutural. Tal procedimento ocorre com o intuito de aumentar ou melhorar a capacidade portante dessas estruturas. Neste contexto, as principais vantagens do reforço estrutural com fibra de carbono seriam:

- (A) elevada resistência à compressão, técnica eficaz de implantação rápida, mínimas alterações nas dimensões da estrutura devido à pouca espessura do compósito, manutenção da carga do sistema devido à leveza do material, resistência à corrosão e pouca maleabilidade, facilitando o manuseio e a aplicação.
- (B) reforço aplicado em estruturas existentes, facilidade na aplicação e elevada resistência à tração e compressão, permitindo sua aplicação tanto na zona tracionada quanto comprimida das estruturas de concreto armado.
- (C) reforço aplicado em estruturas existentes e em execução, facilidade na aplicação e elevada resistência à compressão, permitindo sua aplicação na zona comprimida das estruturas de concreto armado.
- (D) elevada resistência à tração, técnica eficaz de implantação rápida, mínimas alterações nas dimensões da estrutura devido à pouca espessura do compósito, manutenção da carga do sistema devido à leveza do material, resistente à corrosão e com maleabilidade, facilitando o manuseio e a aplicação.

50 Nas estruturas de madeira, de acordo com a ABNT NBR 7190 (1997), um dos coeficientes parciais de modificação utilizados para a determinação da resistência de cálculo do material é o $K_{mod,2}$, que leva em consideração a classe de umidade na qual o material será empregado. Este coeficiente é empregado em razão de a madeira buscar sempre uma umidade de equilíbrio com a umidade e temperatura ambientes. Nesse contexto, quanto maior for a umidade da madeira

- (A) maior será sua resistência, considerando-se teores de umidade abaixo do ponto de saturação das fibras.
- (B) menor será sua resistência, considerando-se teores de umidade acima do ponto de saturação das fibras.
- (C) menor será sua resistência, considerando-se teores de umidade abaixo do ponto de saturação das fibras.
- (D) maior será sua resistência, considerando-se teores de umidade acima do ponto de saturação das fibras.

RASCUNHO